

平成30年度 平安杯第63回全九州総合9人制バレーボール選手権大会

沖縄県予選大会結果

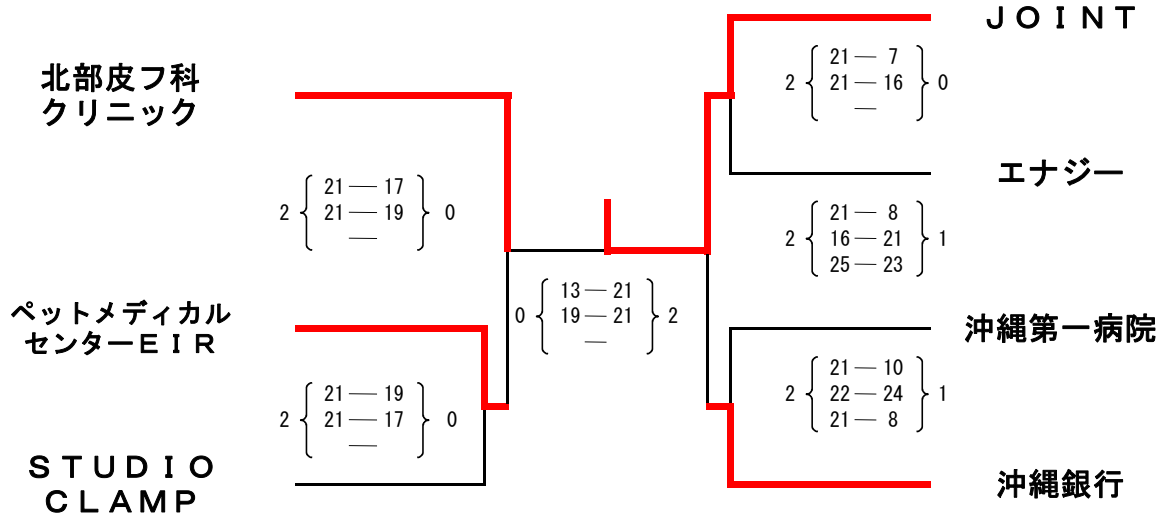
期日：平成30年4月8日（日）  
 会場：西崎総合体育館  
 主催：沖縄県バレーボール協会  
 主管：沖縄県実業団バレーボール連

記録

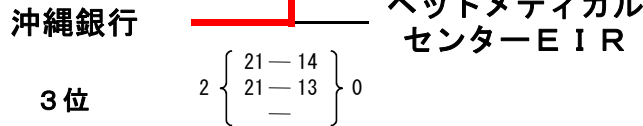
※九州大会が沖縄県開催で男子1枠『中部徳洲会病院』推薦。残り3チーム出場で計4チームになります。

【男子】

優勝： JOINT (初)



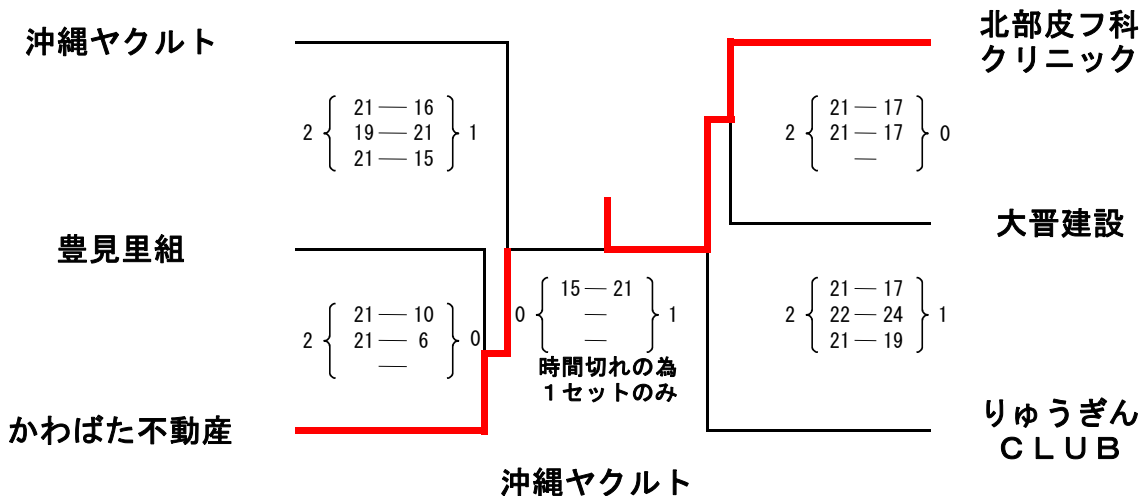
※ 3位決定戦



【女子】

※九州大会が沖縄県開催なので女子は4チーム出場枠あり。

優勝： 北部皮フ科クリニック (初)



※ 3位決定戦

