

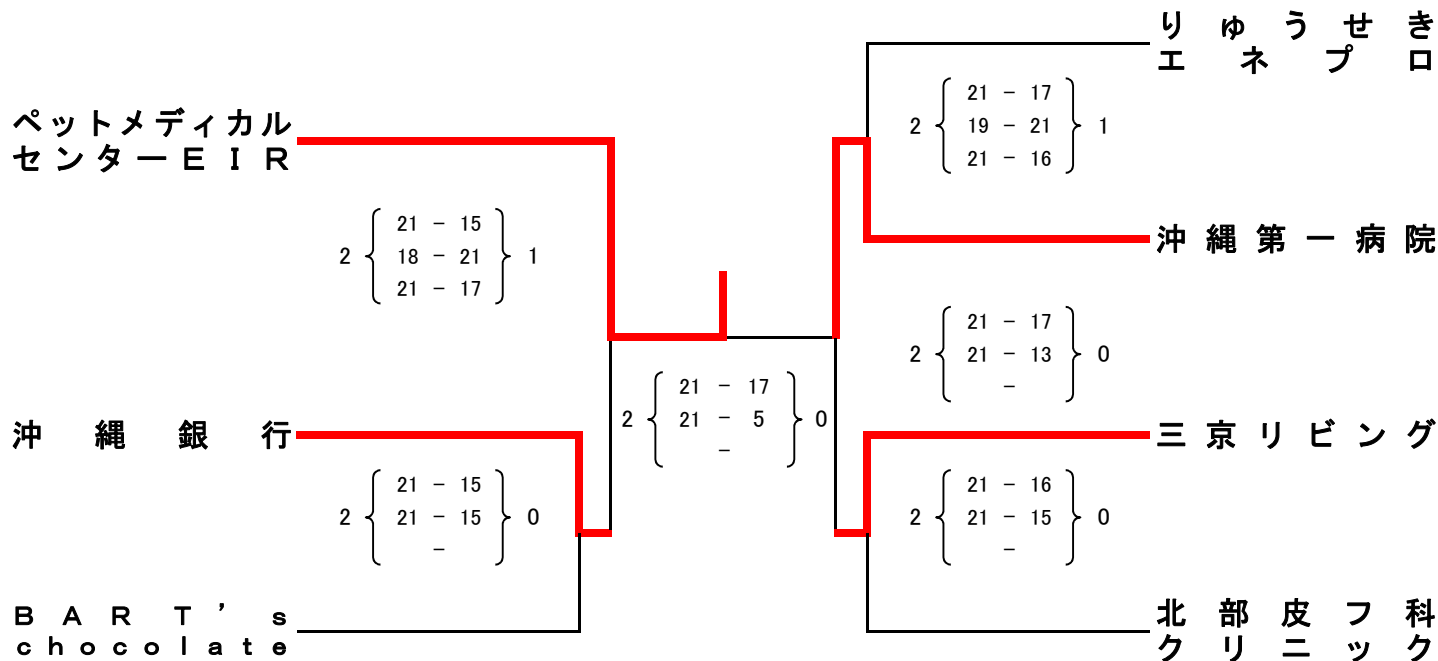
平成28年度 平安杯全九州総合9人制バレーボール選手権大会 沖縄県予選大会結果

記 録

期日：平成27年4月12日（日）
会場：21世紀の森体育館
主催：沖縄県バレーボール協会
主管：沖縄県実業団バレーボール連

【男子】

優勝： ペットメディカルセンターEIR (2年連続2回目)



【女子】

推薦：りゅうぎんCLUB

予選なし