

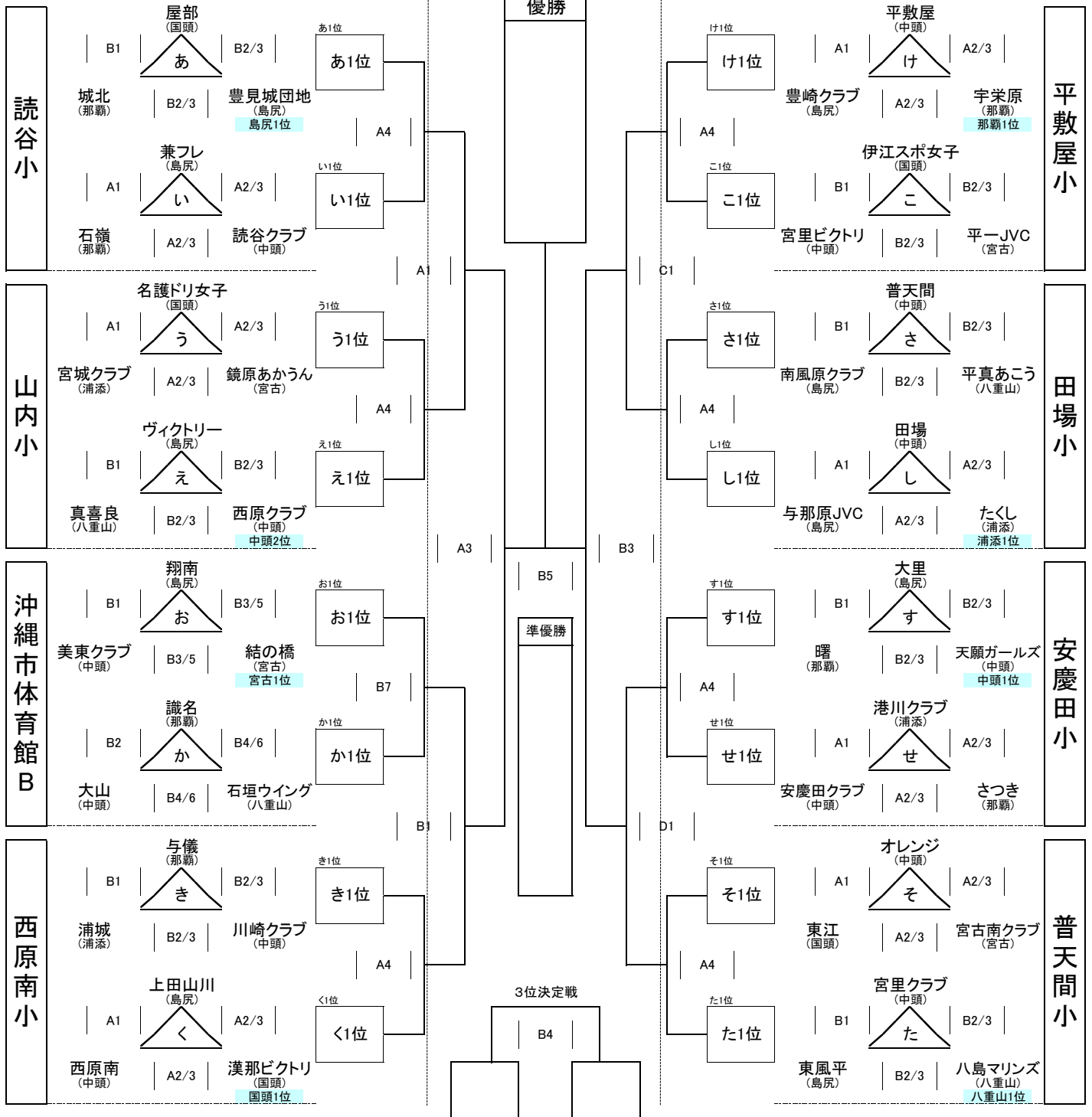
# 第44回 全日本バレーボール小学生大会(2024年度)

## 沖縄県大会

|              |               |              |
|--------------|---------------|--------------|
| 初日: 6月29日(土) | 2日目: 6月30日(日) | 初日: 6月29日(土) |
|--------------|---------------|--------------|

### ＜女子ブロック＞

#### 沖縄市体育館



準優勝:

3位:

4位:

試合順: 2/3、3/5、4/6の試合は、第1及び第2試合の敗者が先に試合を行う。  
 沖縄市体育館ABCDコート、各小学校は舞台側Aコート、入口側をBコートとする。