

# 第44回 全日本バレーボール小学生大会(2024年度)

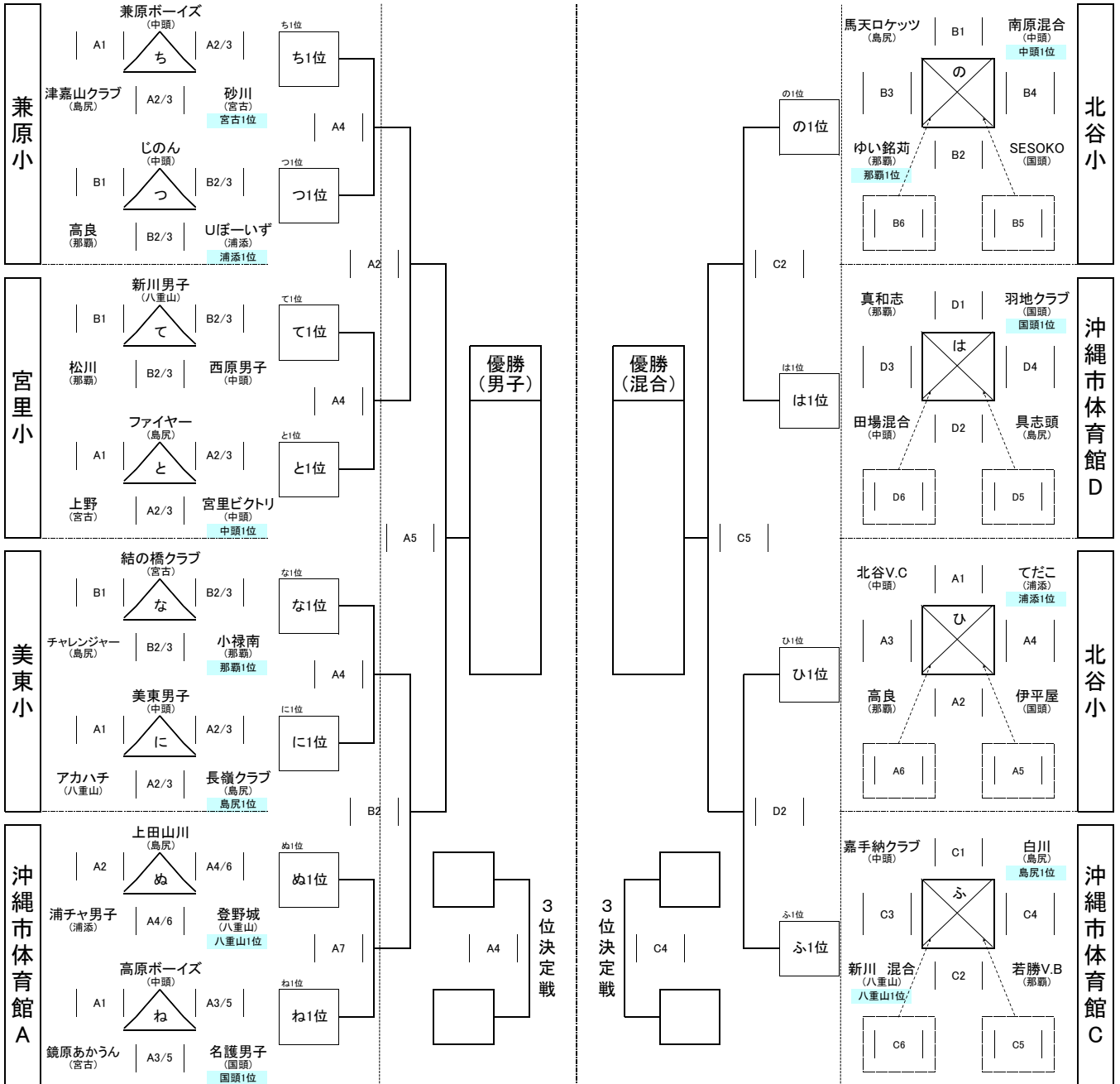
## 沖縄県大会

初日: 6月29日(土)
2日目: 6月30日(日)
初日: 6月29日(土)

### <男子ブロック>

### <男女混合ブロック>

## 《 沖縄市体育館 》



試合順: 2/3, 3/5, 4/6の試合は、第1及び第2試合の敗者が先に試合を行う。  
 沖縄市体育館ABCDコート、各小学校は舞台側Aコート、入口側をBコートとする。