

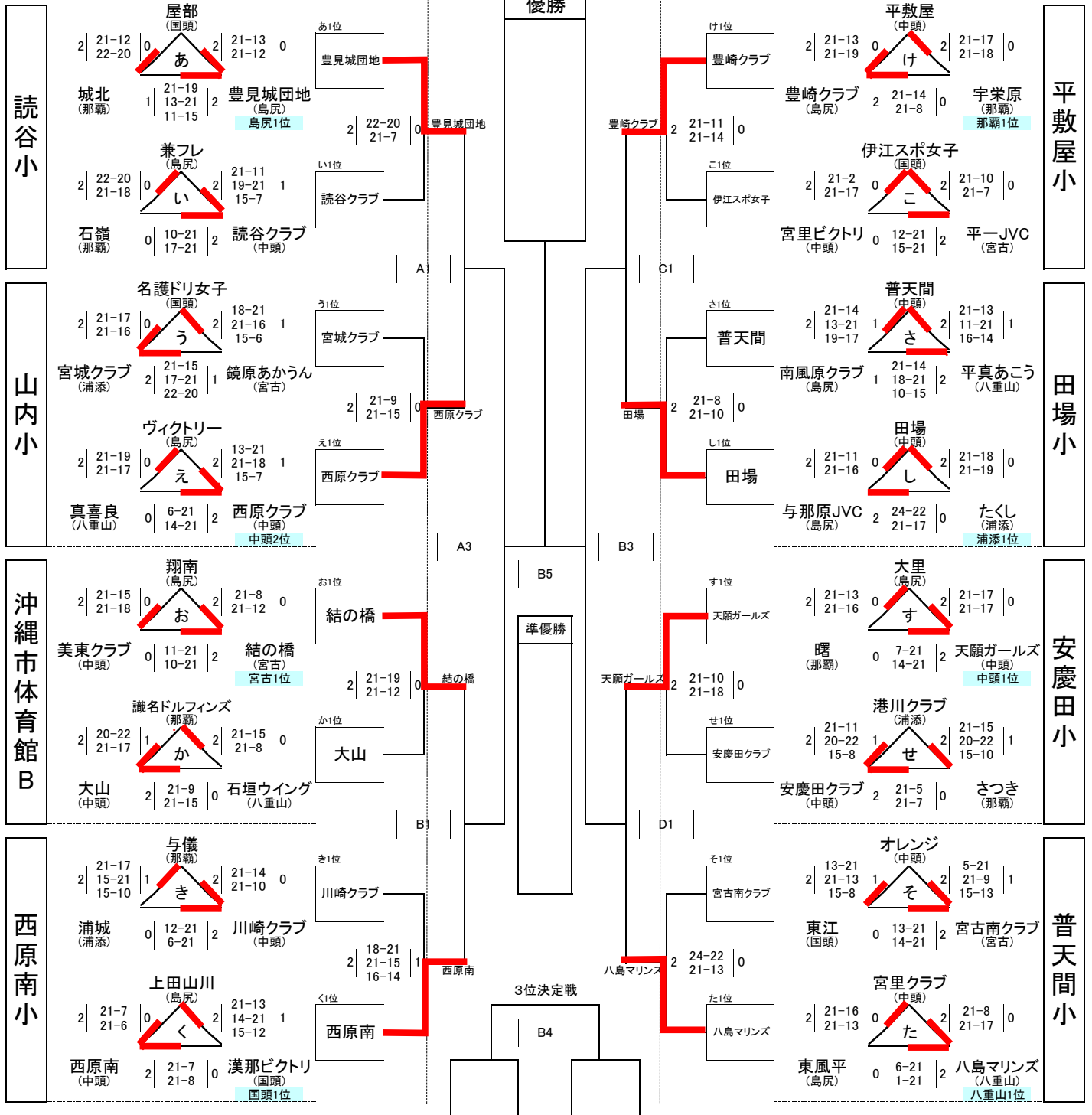
第44回 全日本バレーボール小学生大会(2024年度)

沖縄県大会

初日: 6月29日(土)	2日目: 6月30日(日)	初日: 6月29日(土)
--------------	---------------	--------------

<女子ブロック>

沖縄市体育館



準優勝:

3位:

4位:

試合順: 2/3、3/5、4/6の試合は、第1及び第2試合の敗者が先に試合を行う。
 沖縄市体育館ABCDコート、各小学校は舞台側Aコート、入口側をBコートとする。