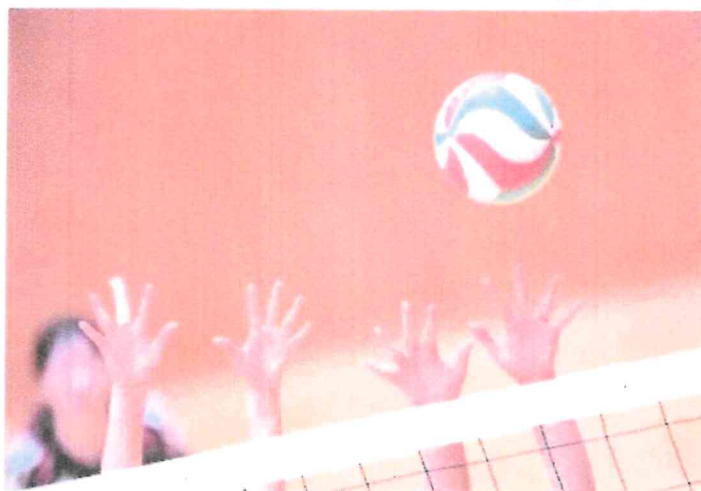


第66回

全沖縄中学校バレーボール選手権大会

令和8年4月25日(土)、26日(日)、29日(水)

目指せ頂点!



男子会場

西原町民体育館

美里中学校

あげな中学校

西原東中学校

女子会場

- ・山内中学校
- ・真志喜中学校
- ・桑江中学校
- ・うんな中学校
- ・中城中学校
- ・石川市民体育館
- ・嘉手納中学校
- ・古堅中学校
- ・美東中学校
- ・嘉数中学校



主催：沖縄県バレーボール協会

共催：沖縄県中学校体育連盟、沖縄テレビ放送株式会社

役員編成表

大会長	新城 武				
大会副会長	田里 一美 我那覇 健	川田 学 金城 淳	上原 靖	宇地原 光	
大会委員長	川田 学				
大会副委員長	池田 武				
大会委員	平山 常仁 島袋 真丞 與儀 尚哉 松田 勇 加藤 賢治 佐喜真 通昭 清山 肇	我謝 正精 奥住 竜馬 平良 清美 田里 学 高木 健一郎 宮城 篤 沖縄県バレーボール協会理事	大城 正 照屋 司 知花 孝幸 仲盛 令 金城 貴 国吉 真輝	宇地原 光 平良 正和 與儀 実誠 長濱 真実 棚原 雅哉 新里 文利	

競技役員

競技委員長	大城 正	
競技副委員長	仲盛 令	外間 一哉
総務委員長	平山 常仁	
総務副委員長	加藤 賢治	佐喜真 通昭
審判委員長	我謝 正精	
審判副委員長	長濱 真実	山城 準
競技委員・審判委員		

島袋 淳	中村 正明	下地三保子	玉城 千彰	玉城 萌衣
平良 幸也	東桂木聖真	東桂木章乃	渡具知理江	登川 佑一
前田 大和	岸本 陵汰	山城理紗子	山城 一夏	
山田 敏美	外間 一哉	金城 力	前田 奈緒	謝名堂 弥
当真 正嗣	大城 美生	宮良 知治	山城 準	比嘉 健一
宮城 基規	城間 秀哉	神村 拓郎	上原 恭子	岸良 徹
比嘉 眞仁	儀間 新吾	比嘉 健志	前田 晋介	
善平 知	宮城 豪	知念 加帆	山川佳一郎	嘉納 安則
金城 直樹	桂木 隆弘	金城 義幸	与那嶺麻子	砂川 隆浩
具志堅涼花	大城 涼華	島袋 正太	田中 啓介	桑江 涼
照屋 藍連	中野 将太			
渡名喜 優	新垣 明仁	大城 吉明	具志 吉正	國吉 勇多
仲村 智	嘉陽 尚也	喜屋武 優	城間 富秀	新垣 穂華
大城 加奈	高江洲礼芽			
岸本 政史	根間 達也			

式典委員長	金城 貴
式典副委員長	(中頭地区式典担当)

競技役員と会場一覧表

●1日目【令和8年4月25日（土）】

会場名 (コート名)	男・女	競技委員長 (学校名)	審判長 (学校名)	会場係 (学校名)
西原町民体育館 (A・B)	男子	謝名堂 弥 (西原)	新垣 明仁 (大里)	比嘉 健一 (SFIDA)
西原東中学校 (C・D)	男子	山口 尚也 (沖縄具志川)	桑江 涼 (沖尚)	具志堅 広大 (西原東)
あげな中学校 (I・J)	男子	外間 一哉 (高江洲)	佐喜真 通昭 (真志喜)	宮城 基規 (あげな)
美里中学校 (K・L)	男子	岸良 徹 (嘉数)	森 翔平 (美東)	玉城 修 (宮里)
真志喜中体育館 (M・N)	女子	金城 力 (沖GSK)	濱里 美咲 (長嶺)	福田 嗣伸 (真志喜)
山内中体育館 (O・P)	女子	儀間 新吾 (那覇)	西村 勇太 (小禄)	古堅 成子 (山内)
古堅中学校 (Q・R)	女子	具志 吉正 (豊見城)	仲本 花 (高江洲)	前田 奈緒 (古堅)
嘉数中学校 (S・T)	女子	城間 秀哉 (安慶田)	大城 美生 (西原)	兼城 美咲 (嘉数)
うんな中学校 (U・V)	女子	上原 恭子 (与勝)	山城 準 (具志川東)	赤嶺 登季子 (うんな)
嘉手納中学校 (W・X)	女子	下地 三保子 (宜野座)	湧川 善徳 (高原クラブ)	呉屋 健一 (嘉手納)
桑江中学校 (Y・Z)	女子	魚住 比呂志 (美里)	當間 颯太 (浦西)	門口 勢 (桑江)
美東中学校 (AA・AB)	女子	嘉陽 尚也 (糸満)	幸喜 隆 (Chura)	山内 健 (美東)

●2日目【令和8年4月26日（日）】

会場名	西原町民体育館	西原東中学校	中城中学校	石川市民体育館
男女別 (コート名)	男子(A・B)	男子(C・D)	女子(E・F)	女子(G・H)
競技委員長 (学校名)	大城 正 (沖縄県バレーボール協会)			
副競技委員長 (学校名)	外間 一哉 (高江洲)	山口 尚也 (沖縄具志川)	城間 秀哉 (安慶田)	大城 美生 (西原)
審判長 (学校名)	我謝 正 精 (沖縄県バレーボール協会)			
副審判長 (学校名)	宮城 基規 (あげな)	森 翔平 (美東)	山城 準 (具志川東)	善平 知 (港川)
会場係	比嘉 健一 (SFIDA)	具志堅 広大 (西原東)	真喜志 彩 (中城)	小出 祐太 (高原クラブ)

●3日目【令和8年4月29日（水）】

会場名	西原町民体育館
男女別 (コート名)	男女 (A・B)
競技委員長 (学校名)	大城 正 (沖縄県バレーボール協会)
副競技委員長 (学校名)	仲盛 令 (港川)・外間 一哉 (高江洲)
審判長 (学校名)	我謝 正 精 (沖縄県バレーボール協会)
副審判長 (学校名)	長濱 真実 (南風原)・山城 準 (具志川東)
会場係	比嘉 健一 (SFIDA)

第66回 全沖縄中学校バレーボール選手権大会開催要項

主 催：沖縄県バレーボール協会
共 催：沖縄県中学校体育連盟
沖縄テレビ放送株式会社
主 管：沖縄県バレーボール協会 中学部

1. 開催期日 : 2026年 4月25日(土)・26日(日)・29日(水)の3日間
2. 会 場 : 1日目→西原町民体育館、中頭地区中学校体育館他
2日目→西原町民体育館、中頭地区中学校体育館他
3日目→西原町民体育館
3. 参加資格 : (公財)日本バレーボール協会管理システムで沖縄県バレーボール協会中学部に有効に登録されたチームと参加チームへの個人登録(JVA 個人登録)がされている選手。

※地域スポーツ団体等(地域クラブ活動)に関しては、令和8年度沖縄県中学校体育連盟へ登録申請した地域スポーツ団体等(地域クラブ活動)と登録申請した選手に限る。

ただし、中体連が示す地域クラブ活動の参加資格の特例の条件を満たしていない場合は、参加を認めない場合もある。

4. 競技規則 : 2026年度公益財団法人日本バレーボール協会6人制競技規則及び(財)日本中体連バレーボール競技部における6人制の取り扱い、および本大会の代表者会議(競技・審判の確認)の申し合わせ事項に準ずる。
ネットの高さは、男子2m30cm・女子2m15cmとする。
5. 競技方法 : トーナメント制(3セットマッチ)とする。
6. 使用球 : 使用球は、(公財)日本バレーボール協会検定12枚張4号球カラーボール人工皮革とする。 男子:ミカサ(V400W)、女子:モルテン(V4M5000)
7. チーム編成 : ◇監督、コーチ、マネージャーは各1名とし、選手は14名以内とする。

※選手が13名または14名の場合は、リベロプレーヤーを2名とすること。

◇中学校においては、選手の引率は、出場校の校長・教員・部活動指導員とする。監督等は当該校の校長、教職員(常勤)・部活動指導員とする。教職員以外のコーチについては、学校長の認めた(スポーツ安全保険等に加入している)ものとする。また、マネージャーは生徒とする。

◇合同チームは、県中体連の規定に準じる。

◇地域スポーツ団体等(地域クラブ活動)に関しては、監督・コーチのうち1名は、中体連参加登録申請書に記載した有資格者であり、マネージャーは申請書に記載された選手とする。

8. 参加料 : 1チーム8000円を代表者会議に納入する。本部抽選の学校は、参加料を代表者会議前日までに次の口座に振り込むこと。尚、チーム名、男女別は、はっきりと記名すること(絶対に普通の封筒に現金を入れて申し込みはしないこと)その他のチームは、代表者会議会場にて支払う。

琉球銀行	西原支店
口座番号	386312
口座名	バレーボール協会 中学部

※送金人名は、次の例のように記入してください。
例→沖縄中学校男子の場合
オキナワ ダンシ

- 登録料 : JVA MR登録管理システムで新年度のチーム加入登録を行い、チーム登録料6,000円の支払いと選手の個人登録料の支払いを済ませておくこと。

9, 申込み締切 : 令和8年 4月10日(金) 午後5時必着

国頭地区	〒905-0209	本部町字北里1317	上本部中学校	棚原 雅哉
中頭地区	〒901-2224	宜野湾市真志喜3丁目19-1	真志喜中学校	佐喜真 通昭
那覇地区	〒901-2103	浦添市仲間2丁目46-1	浦添中学校	宮城 篤
島尻地区	〒901-1206	南城市大里仲間978	大里中学校	新垣 明仁
宮古地区	〒906-0202	宮古島市上野新里356-1	上野中学校	新里 文利
八重山地区	〒907-0024	石垣市新川307	石垣中学校	清山 肇

※申込書は、沖縄県バレーボール協会中体連専門部のHPよりダウンロードして、必要事項記入の上、上記の日程を厳守し、宛先(各地区の専門部長)へチーム加入選手一覧(JVA個人登録一覧)と一緒に申込むこと。一覧の該当選手にはマーカー等でチェックを入れ、背番号を記入すること。また、地域スポーツ団体等(地域クラブ活動)に関しては、申込み用紙に記載した有資格者のスポーツ指導者登録証(カード)のコピーも一緒に申込むこと。(名前と有効期限がわかるようにコピーすること)

※申込書(押印有り)とチーム加入選手一覧(マーカー等チェック有り)をPDFデータにしてメール等で送ってもよい。ただし、原本は代表者会議に必ず持参すること。

10. 開会式並びに: ◇令和8年 4月17日(金) 15時00分

代表者会議

場所 北中城村立中央公民館

〒901-2303 北中城村字仲順435番地 ☎098-851-7712

◇開会式・抽選会後、代表者会議を行います。

※監督(代表者可)主将は原則参加すること。

※前日までに代表者会資料をHPにアップします。資料は各自で持参するか電子機器で閲覧できるようにしてください。

11. 抽 選 会 : 抽選会は開会式後とする。抽選開始時刻15:15に間に合わないチームは出場を取り消す。但し、宮古・八重山・沖縄本島の離島、国頭地区の一部地域の各中学校で、参加できない場合は本部抽選とする。

【シードの方法】

・OTV杯第43回九州中学校バレーボール選抜優勝大会沖縄県大会の優勝チームを第1シード、準優勝チームを第2シード、3位のチームを第3シード、4位のチームを第4シード、ベスト8のチームを第5~8シードとする。※ただし、シード校が出場しない場合はシードを繰り上げる

・会場校のチームは、ブロック抽選シードとする。

・宮古地区同士と八重山地区同士による初戦の対戦は避ける。

12. 表彰・閉会式: 男女とも3位までを表彰する。最終日、全試合試合終了後、直ちに同会場にて行う。1位から3位チームの登録選手、スタッフは参加すること。

13. そ の 他 : ◇万一、急病人・負傷者が出た場合には、応急処置にとどめそれ以上の責任は負わない。

◇ユニフォームの番号は1~18番までとする。

◇監督、コーチ、マネージャーは同一大会において2チーム以上兼ねることはできない。(外部コーチについては県中体連の規定に準ずる。)

◇大会期間中の練習等については、引率者が全ての責任を持って行うこと。(引率者の責任管理のもと練習を行う)

◇会場内の競技以外のトラブル等に関しては自己責任にて対応して下さい。

◇前年度優勝校は優勝旗を開会式に持参すること。

◇申込書等の大会に関する資料は、沖縄県バレーボール協会中体連専門部のHPよりダウンロードすること。また、大会冊子の配布は無しとします。

競技の確認事項

競技委員長

1. 大会当日

- (1) 3日間の試合開始時刻は9時30分とし、追い込みとする。
- (2) プロトコール終了後、揃わないチームは棄権したものとす。
- (3) ユニフォームについて、番号は1～18までとする。学校名、番号以外はつけないこと。※日本中体連バレーボール競技部 競技委員会「全国大会参加チームのユニフォームの規定について」に準じること。
- (4) 前の試合が早めに終了したときは、次のチームが練習してもよい。両チームの選手がコートに入り、5分程度の合同練習の後、試合の準備が整い次第プロトコールを行う。
- (5) 連続試合に限り、前試合の記録用紙記入後20分後プロトコールとする。コートを使用しての練習も可とする。
- (6) ボールを使用する場合は選手同士で行えるパス。指導者がセッターに対して行うセッター練習とする。(アタック・レシーブ等は禁止。ただし、隣のコートが試合を行っていない場合や最終日に関しては、許可するものとする。)
- (7) 初日、第1試合の生徒役員は第3試合のチームの登録メンバーから7～9名出す(記録用紙を含む)。2試合目以降については、敗者チームの登録メンバーから7～9名出す。(2日目も同様)
2日目、3日目の第1試合の生徒役員は、第2試合目のチームの登録メンバーから半分出す。
※但し、開催地区から2日目、3日目の生徒役員が準備できた場合はその限りではない
- (8) 監督、コーチ、マネージャーは同一大会において2チーム以上兼ねることができない。ただし、外部コーチについてはその限りではない。
- (9) 代理監督は当該校の教職員・部活動指導員であれば可とする。クラブチームは当該チームの指導者であれば可とする。
- (10) プロトコールを採用する。入退場なしで記録席の近くでキャプテントスを行う。(試合開始11分前)公式練習後、整列握手をする。開始、終了時の整列は登録選手全員とする。終了時は選手同士の握手の後は、速やかに次のチームにベンチをあける。(ミーティング等は外で行う)
- (11) コートワイピングについては、コート内の選手が時間をかけずに行う。
- (12) 原則エントリーされた選手が13名または14名の場合は、リベロプレーヤーを2名とすること。
- (13) エントリーに記載された監督・コーチ・マネージャー・選手以外は707-に入れしない(練習時も同じ)。
- (14) 給水のためのタイムアウトを適用する。(各セット13点時、30秒)
- (15) タイムアウト、セット間のみ、うちわの使用を可とする。

2. その他

- (1) エントリー用紙、記録オーダー用紙は1日目のみ必ず提出すること(9時00分までに)。
- (2) 申込用紙に記載された有資格者をエントリー用紙で変更した場合、エントリーに記載された有資格者はスポーツ指導者登録証(カード)を1日目のみ競技委員長へ表示すること。
- (3) 監督、コーチのウェア(上着)については襟付きのもの。監督、コーチ、マネージャーのワッペンは見やすい位置に着けベンチ入りすること。管理者(校長・教頭)をベンチ入りさせる際は、各学校でIDカードを準備して下さい。
- (4) 各チームで得点板用のチーム名板を2枚持参すること。(B4サイズ、黒字)
- (5) 太鼓、笛、メガホン叩き等の鳴り物を用いての応援は、大会最終日の西原町民体育館のみ使用を認める。(試合進行の妨げにならないようにすること)
- (6) 各会場の敷地内への立ち入りは7時30分以降とする。
- (7) 決勝戦はテレビ放映があるため、ユニフォームは相手チームと対照的な色を使用する。

3. 競技日程

【1日目 25日(土)】

8:00 開館
8:30 監督・役員打合せ
指導者登録証確認
8:40 第1試合以外のチーム練習
9:00 第1試合のチーム練習
エントリー・記録オーダー締切
9:19 プロトコール
9:30 第1試合
以下追い込み

※西原町民体育館は、8:15に開館します。また、監督・役員は8時に入館できます。

【2日目 26日(日)】

8:00 開館
8:30 監督・役員打合せ
8:40 第1試合以外のチーム練習
9:00 第1試合のチーム練習
9:19 プロトコール
9:30 第1試合
第2試合【第1試合記録用紙記入20分後プロトコール】
第3試合【第2試合記録用紙記入40分後プロトコール(20分はコートを開ける)】

※開催地区から生徒役員が準備できた場合、日程に変更あり。
※西原町民体育館は、8:15に開館します。また、監督・役員は8時に入館できます。

【3日目 29日(水)】

8:00 開館
8:30 監督・役員打合せ
8:40 第2試合のチーム練習
8:50 役員打合せ
9:00 第1試合のチーム練習
9:19 プロトコール
9:30 男子準決勝
女子準決勝
男子決勝(特設コート)
女子決勝(特設コート)

※女子準決勝以降は、コート設置完了20分後プロトコール
※西原町民体育館は、8:15に開館します。また、監督・役員は8時に入館できます。

※ 競技役員、審判員は3日間とも役員打合せ15分前までには集合完了して下さい。

審判上の確認事項

審判委員長

1. 本大会は2026年度公益財団法人日本バレーボール協会6人制競技規則及び(公財)日本中体連バレーボール競技部における6人制ルールの取り扱い、本大会の申し合わせ事項により実施する。
2. ラインアップシートがセカンドレフェリーまたはスコアラーに一度提出された後は、正規の選手交代をせずにラインアップを変更することは認められない。
3. 監督は、試合を妨げたり遅らせたりしなければ、自チームベンチ前のアタックラインの延長線から競技コントロールエリア内のコーナーにあるウォームアップエリアまでのフリーゾーン内で、立ちながらも歩きながらも指示を出すことができる。ただし、ラインジャッジの視界を遮ったり、ラインジャッジの判定に影響を与えるような位置(近すぎてラインジャッジが威圧感を感じる…など)には立たないこと。
4. 監督がタイムアウトを要求するときは、公式ハンド・シグナルを示すこと。
5. タイムアウトは30秒間であるが、選手は、30秒を待たずにコートに戻ってもよい。ただし、タイムアウトの時間が短くなることはない。(給水のためのタイムアウトでは、30秒間はコート外にて、しっかりと給水する。)
6. ボールをプレーする動作中の選手による両アンテナ間のネットへの接触は反則である。ボールをプレーする動作の中には、主に踏み切りからヒットまたはプレーの試み、安定した着地、次の動作への準備が含まれる。
7. セット開始前のコート内でのハドル(円陣)はスターティングメンバーの6名とリベロ1名までで組むことができる。
8. 競技参加者はレフェリーだけでなく、他の役員、相手チーム、チームメイト、さらに観衆に対してもフェアプレーの精神で敬意を示し、礼儀正しく行動しなければならない。疑問がある場合は、ゲームキャプテンを通じてのみ説明を求めることができる。
9. 選手のユニフォーム(上下)、ソックスの色とデザイン(リベロを除き)は統一されなければならない。くるぶしが完全に隠れる長さであること。アンダーウェアが襟元や袖口、パンツの裾から出てはならない。
10. 番号はユニフォームの胸部と背部の、それぞれ中央に付けなければならない。番号の色と明るさは、ユニフォームと対照的でなければならない。
11. リベロについて
 - (1) リベロプレーヤーは、チームの他の競技者と対照的な色のユニフォーム(ユニフォームのデザインは異なっていてよい)、または、ビブス(ゼッケンのようなもの:このビブスは、高さ15cm以上の「L」の文字をつける)を着用しなければならない。また、リベロプレーヤーが2名いる場合は、他のチームメンバーと同様に、2名が異なった番号を付けるか『ビブス』の色を変える必要がある。
 - (2) タイムアウト後、プレーヤーがコートに戻る場合は、タイムアウト直前のプレーヤーであること。もし、リベロが交代するときは、一旦6人がコートに戻った後に交代すること。
 - (3) 交代する選手同士、互いに接近し、誰と誰が交代するのかがはっきりわかるように交代する。
※交代は、必ずリベロリプレイスメントゾーンで行うこと。
 - (4) リベロはチームキャプテンにも、ゲームキャプテンにもなることができる。
12. 選手は、ケガの原因となるような物(金属製サポーターなど)や装飾品(ヘアバンド・ネックレス・ブレスレットの類)を身につけることは禁止される。(本大会申し合わせ事項)
13. 3セット目、13点のコートチェンジ後に副審にポジションの確認をさせる際に、次のローテーションに移るチームは、ローテーションが変わる前の状態で確認をさせる。その場合、サーバーはサーブゾーンにいて構わない。リベロがコート内にいるときもそのまま構わない。

※注意事項

医療を目的としたサポーター類は、プレー上危険がある場合や、プレーに有利に働く場合を除いて、規制されない。《日本中体連バレーボール競技部より》

7.4 ポジション

サービスヒットの瞬間、サーバーを除き、両チームはそれぞれのコート内に位置していなければならない。レシービングチームの選手はサービスヒット時、ローテーション順に位置しなければならない。サービングチームの選手はサービスヒット時、どの位置にいてもよい。

(注)

- 1 レシービングチームのポジションの反則が成立するのは、サーバーがトスをした瞬間である。トスをする瞬間までに、コート内に位置していなかったり、ポジションが完全に入れ替わったりしたケースは反則となる。セカンドレフェリーは、サーバーとレシービングチームのポジションを視野に入れるために、支柱から少し離れて判定をする。サーバーがトスをする瞬間までに、完全に入れ替わり反則となるケースがあるため、レフェリーはポジションを常に把握しなくてはならない。
- 2 レシービングチームにポジションの反則が起きたときは、サービスヒットの瞬間にホイッスルする。
- 3 サーバーが反則（不適切なサービスの実行やローテーション順の間違いなど）をした場合、相手チームにポジションの反則があったとしてもサービスの反則となる。

9.3 ボールをプレーするときの反則

(注)

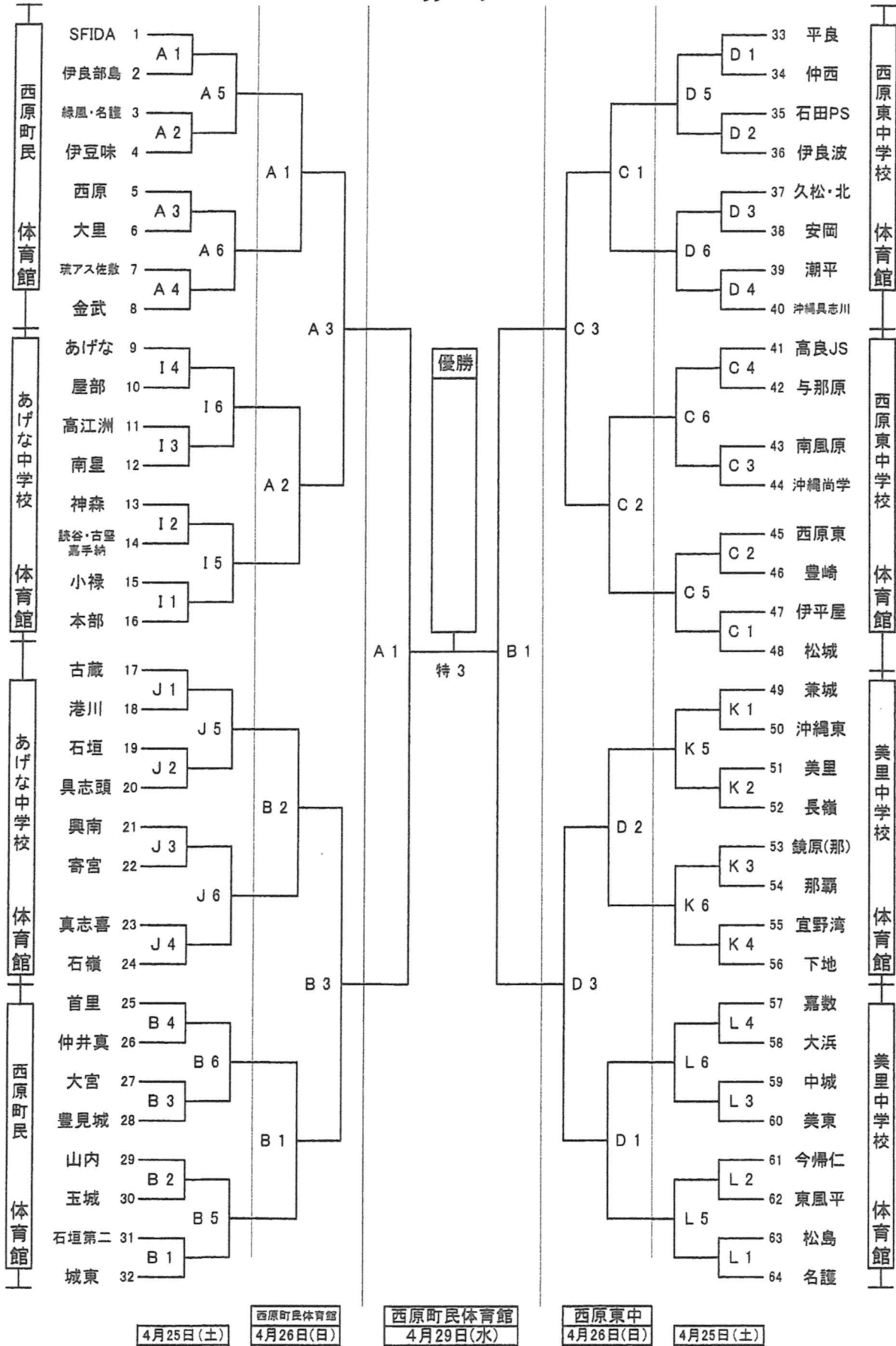
- 1 プレーのハンドリング基準は、試合を通して統一されなければならない。
- 2 ボールは、クリアにヒットされなければならない。ボールをヒット後、接触している部分から離れないと判断された場合はキャッチの反則となる。
- 3 ボールをつかむ、投げる、ボールの方向を変える、持ち上げる。このようなプレーはキャッチの反則となることがある。ファーストレフェリーは、ボールが接触している状況を的確に判定する。
- 4 特にオーバーハンドパスにおいて、手の中に止まるケースや長くとどまるようなプレーは、キャッチの反則となる。
- 5 チームの2回目のヒットが指を使ったオーバーハンドパスで行われ自チームの空間内にボールが飛んだ場合は、手の中で連続して接触してもダブルコンタクトの反則にならない。アタックヒットが完了（ボールがネットの垂直面を完全に通過するか、相手ブロックに接触）したときは、ダブルコンタクトの反則になる。

<詳解>

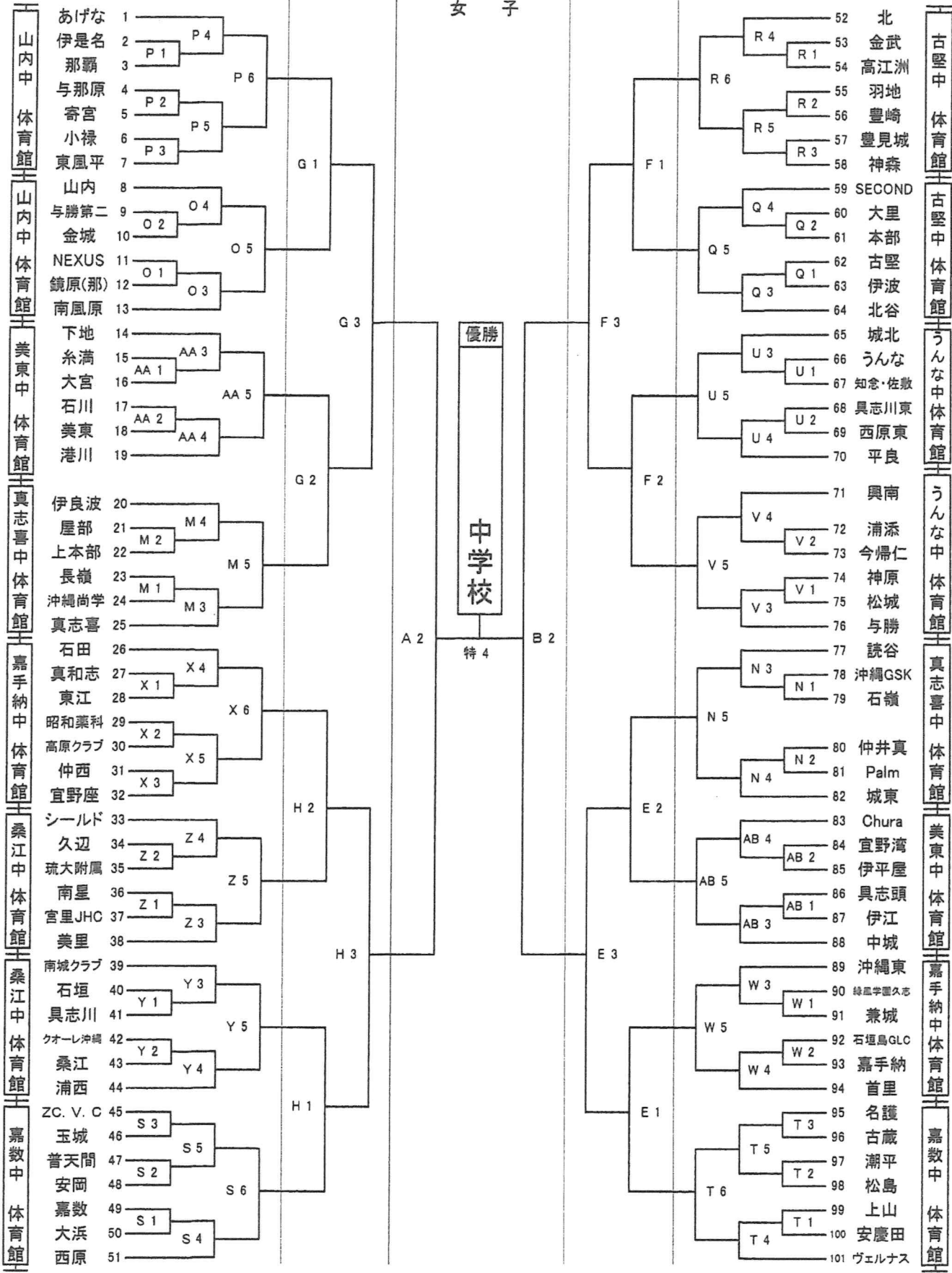
- ・オーバーハンドパスをしたボールが、そのプレーヤーの手から滑り身体の他の部位にあたった場合は、ダブルコンタクトの反則となる。
- ・チームの2回目のヒット後、アタックヒットが完了（ボールがネットの垂直面を完全に通過するか、相手ブロックに接触）したときにダブルコンタクトの反則が成立するため、それまでに別の反則が起きた場合、その反則が優先される。

第66回全沖縄中学校バレーボール選手権大会

男子



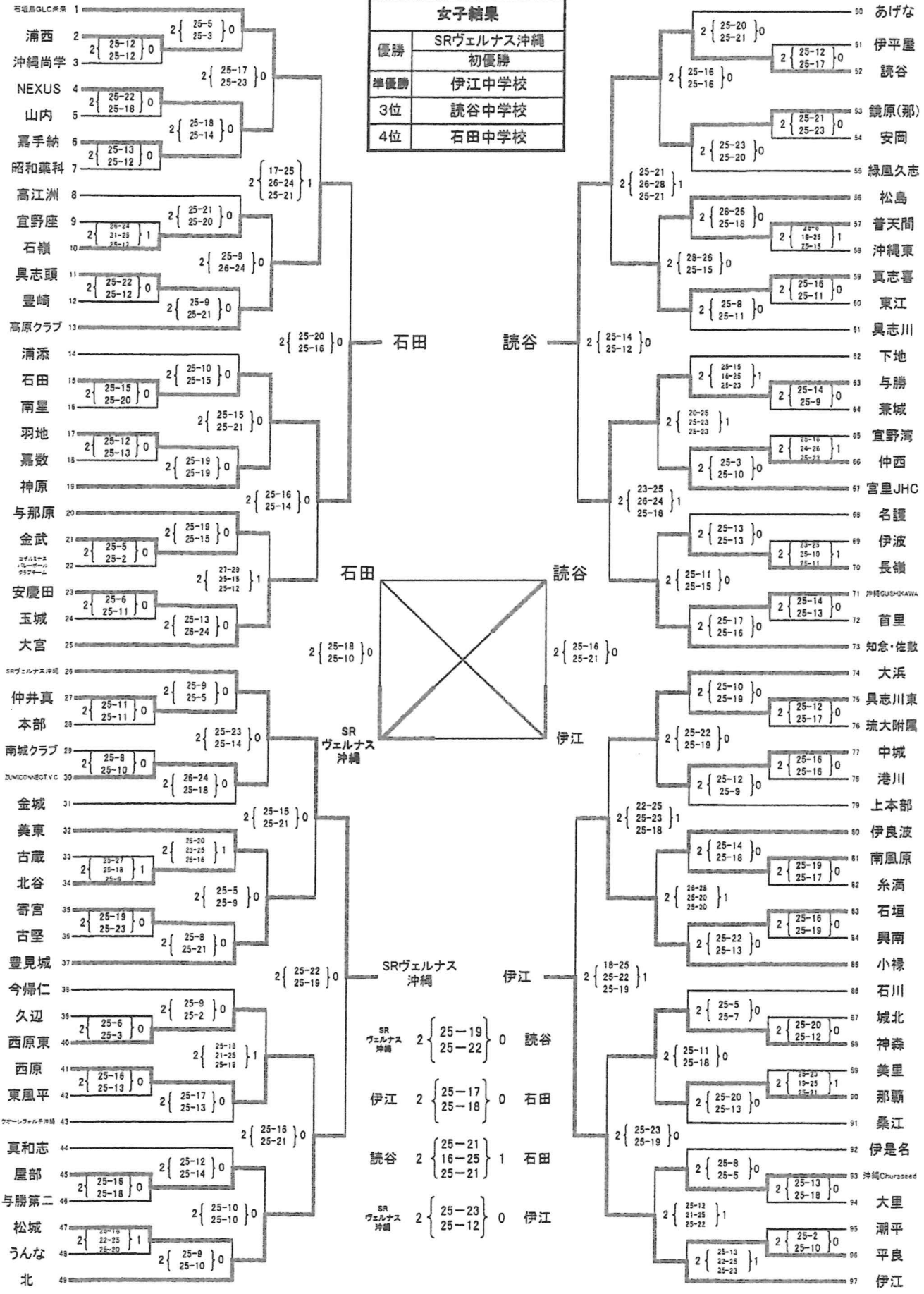
第66回全沖縄中学校バレーボール選手権大会
女子



4月25日(土) 4月26日(日) 4月29日(水) 4月26日(日) 4月25日(土)

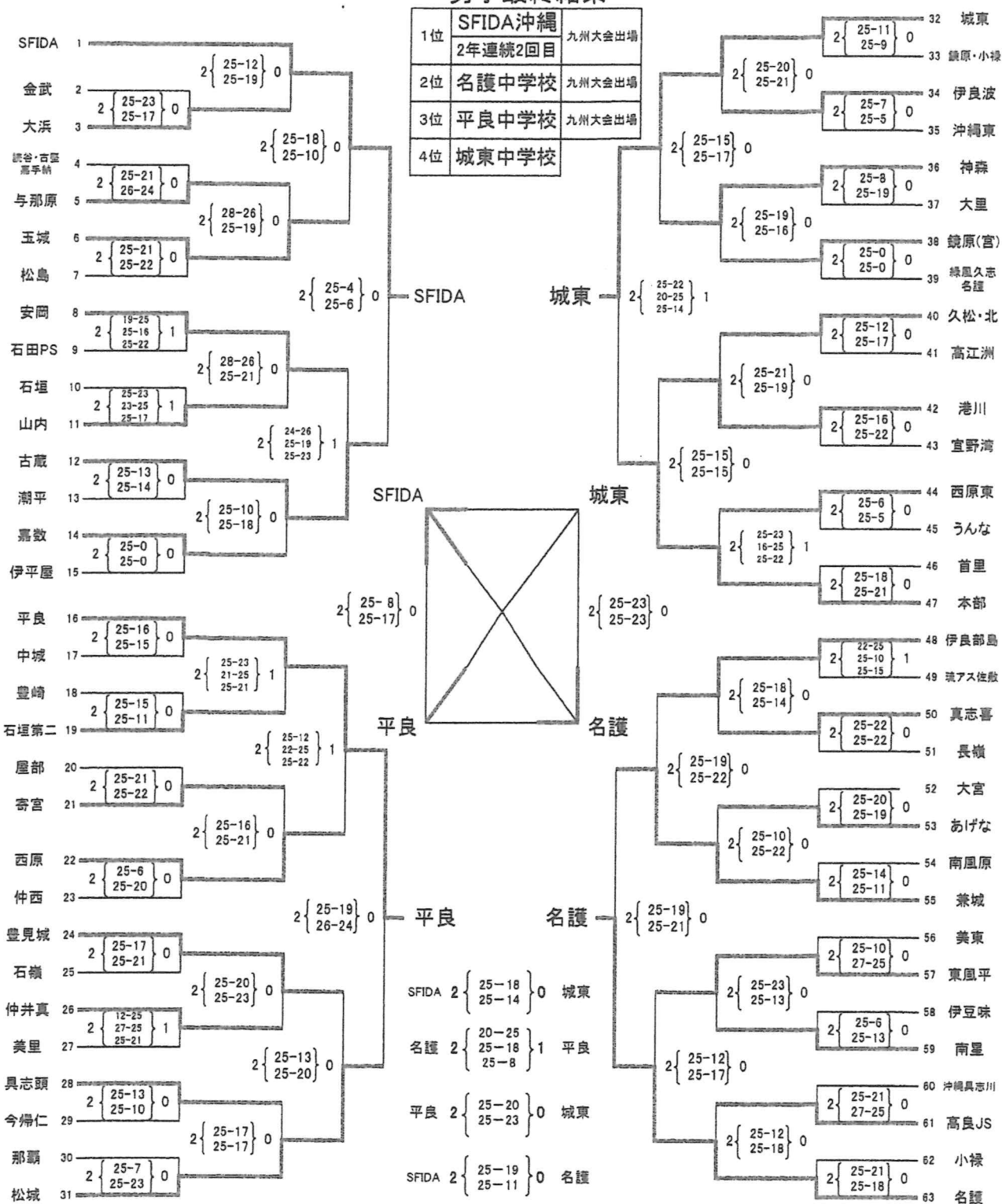
- 古堅中 体育館
- 古堅中 体育館
- うんな中 体育館
- うんな中 体育館
- 真志喜中 体育館
- 真志喜中 体育館
- 美東中 体育館
- 美東中 体育館
- 嘉手納中 体育館
- 嘉手納中 体育館
- 嘉数中 体育館
- 嘉数中 体育館

RBC杯 第57回 沖縄県中学校新人バレーボール大会結果



OTV杯 第43回 九州中学校バレーボール選抜優勝大会沖縄県大会

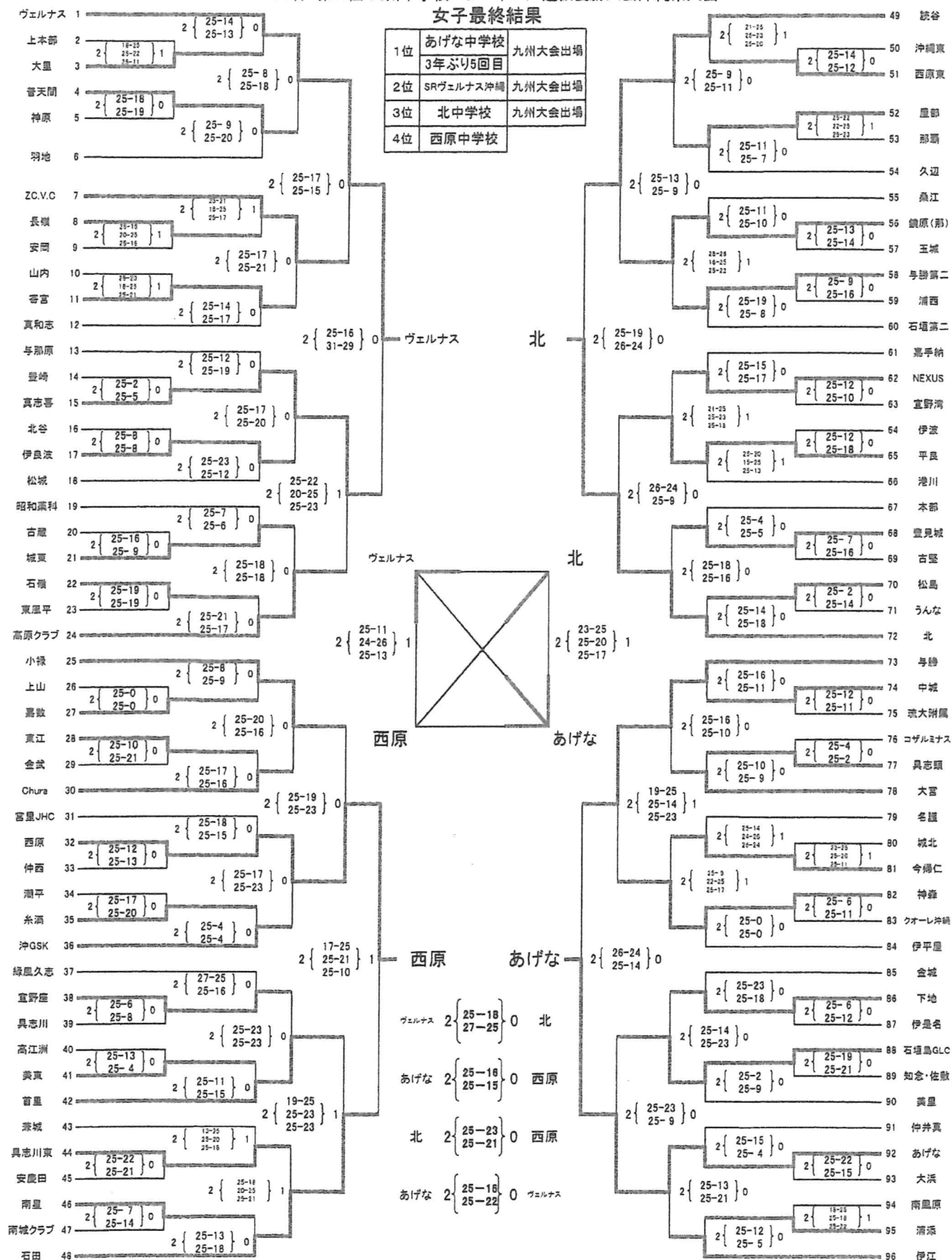
男子最終結果



OTV杯 第43回 九州中学校バレーボール選抜優勝大会沖縄県大会

女子最終結果

1位	あげな中学校	九州大会出場
2位	SRヴェルナス沖縄	九州大会出場
3位	北中学校	九州大会出場
4位	西原中学校	



全沖縄中学校バレーボール選手権大会（歴代優勝校）

回	年 度	男 子		女 子	
		優 勝	準優勝	優 勝	準優勝
1	昭和 36 年	コザ中学校	那覇中学校	寄宮中学校	金武中学校
2	昭和 37 年	具志川中学校	平安座中学校	美東中学校	上本部中学校
3	昭和 38 年	真和志中学校	平安座中学校	美東中学校	寄宮中学校
4	昭和 39 年	平安座中学校	神原中学校	美東中学校	具志川中学校
5	昭和 40 年	あげな中学校	中城中学校	美東中学校	羽地中学校
6	昭和 41 年	中城中学校	中学校	本部中学校	具志川中学校
7	昭和 42 年	神原中学校	那覇中学校	嘉手納中学校	本部中学校
8	昭和 43 年	那覇中学校	神原中学校	コザ中学校	中城中学校
9	昭和 44 年	中学校	中学校	中学校	中学校
10	昭和 45 年	中学校	中学校	中学校	中学校
11	昭和 46 年	仲西中学校	美里中学校	石田中学校	中城中学校
12	昭和 47 年	与勝中学校	越来中学校	山内中学校	安岡中学校
13	昭和 48 年	具志川中学校	越来中学校	美東中学校	嘉数中学校
14	昭和 49 年	美東中学校	小禄中学校	美東中学校	あげな中学校
15	昭和 50 年	小禄中学校	石川中学校	伊計中学校	石川中学校
16	昭和 51 年	小禄中学校	コザ中学校	石川中学校	あげな中学校
17	昭和 52 年	佐良浜中学校	コザ中学校	石川中学校	嘉数中学校
18	昭和 53 年	コザ中学校	嘉数中学校	石川中学校	山内中学校
19	昭和 54 年	嘉数中学校	あげな中学校	石川中学校	コザ中学校
20	昭和 55 年	美里中学校	嘉数中学校	越来中学校	美里中学校
21	昭和 56 年	嘉数中学校	あげな中学校	石川中学校	北谷中学校
22	昭和 57 年	嘉数中学校	あげな中学校	安慶田中学校	北谷中学校
23	昭和 58 年	あげな中学校	美里中学校	美里中学校	コザ中学校
24	昭和 59 年	あげな中学校	北谷中学校	読谷中学校	嘉数中学校
25	昭和 60 年	北谷中学校	桑江中学校	山内中学校	普天間中学校
26	昭和 61 年	あげな中学校	西原中学校	山内中学校	与那原中学校
27	昭和 62 年	西原中学校	高江洲中学校	普天間中学校	西原中学校
28	昭和 63 年	西原東中学校	恩納中学校	仲西中学校	山内中学校
29	平成 元年	西原東中学校	真志喜中学校	西原中学校	港川中学校
30	平成 2 年	宮城中学校	西原東中学校	具志川中学校	北谷中学校

全沖縄中学校バレーボール選手権大会（歴代優勝校）

回	年 度	男 子		女 子	
		優 勝	準優勝	優 勝	準優勝
31	平成 3 年	西原東 中学校	恩 納 中学校	美 里 中学校	嘉手納 中学校
32	平成 4 年	西原東 中学校	宮 城 中学校	平安座 中学校	北 谷 中学校
33	平成 5 年	西原東 中学校	中学校	平安座 中学校	中学校
34	平成 6 年	西原東 中学校	佐良浜 中学校	宮 里 中学校	長 嶺 中学校
35	平成 7 年	西原東 中学校	寄 宮 中学校	平安座 中学校	屋 部 中学校
36	平成 8 年	西原東 中学校	佐良浜 中学校	平安座 中学校	与 勝 中学校
37	平成 9 年	西原東 中学校	上 野 中学校	平安座 中学校	豊見城 中学校
38	平成 10 年	佐良浜 中学校	宮 城 中学校	平安座 中学校	西 原 中学校
39	平成 11 年	具志川東 中学校	佐良浜 中学校	長 嶺 中学校	鏡 原 中学校
40	平成 12 年	佐良浜 中学校	西原東 中学校	西 原 中学校	長 嶺 中学校
41	平成 13 年	寄 宮 中学校	西原東 中学校	西 原 中学校	あげな 中学校
42	平成 14 年	佐良浜 中学校	平 良 中学校	あげな 中学校	長 嶺 中学校
43	平成 15 年	西原東 中学校	普天間 中学校	あげな 中学校	浦 添 中学校
44	平成 16 年	高江洲 中学校	西原東 中学校	高江洲 中学校	平 良 中学校
45	平成 17 年	西原東 中学校	普天間 中学校	あげな 中学校	西 原 中学校
46	平成 18 年	佐良浜 中学校	普天間 中学校	長 嶺 中学校	金 武 中学校
47	平成 19 年	佐良浜 中学校	伊豆味 中学校	西原東 中学校	真志喜 中学校
48	平成 20 年	西原東 中学校	中 城 中学校	長 嶺 中学校	高江洲 中学校
49	平成 21 年	西原東 中学校	普天間 中学校	長 嶺 中学校	美 東 中学校
50	平成 22 年	伊良部 中学校	豊見城 中学校	長 嶺 中学校	美 東 中学校
51	平成 23 年	西原東 中学校	伊良部 中学校	あげな 中学校	下 地 中学校
52	平成 24 年	西原東 中学校	西 原 中学校	嘉 数 中学校	城 北 中学校
53	平成 25 年	佐良浜 中学校	西原東 中学校	あげな 中学校	松 島 中学校
54	平成 26 年	首 里 中学校	平 良 中学校	宮 里 中学校	松 島 中学校
55	平成 27 年	首 里 中学校	西原東 中学校	伊良波 中学校	松 島 中学校
56	平成 28 年	美 東 中学校	西原東 中学校	伊 波 中学校	石垣第二 中学校
57	平成 29 年	佐良浜 中学校	伊平屋 中学校	西原東 中学校	長 嶺 中学校
58	平成 30 年	緑風学園 久志 中学校	与 勝 中学校	長 嶺 中学校	石 嶺 中学校
59	平成 31 年	与那原 中学校	伊良部島 中学校	宮 里 中学校	長 嶺 中学校

60	令和 2 年	新型コロナウイルスの影響により中止			
61	令和 3 年	東風平 南星 南風原 中学校	美 東 中 学 校	与那原 中 学 校	南風原 中 学 校
62	令和 4 年	宮 里 中 学 校	西 原 中 学 校	具志川東 中 学 校	あげな 中 学 校
63	令和 5 年	西原東 中 学 校	宮 里 中 学 校	石垣第二 中 学 校	あげな 中 学 校
64	令和 6 年	西 原 中 学 校	宮 里 中 学 校	石垣第二 中 学 校	あげな 中 学 校
65	令和 7 年	西 原 中 学 校	SFIDA 沖 縄 中 学 校	石 垣 島 GLC 未 来 中 学 校	石 嶺 中 学 校
66	令和 8 年	中 学 校	中 学 校	中 学 校	中 学 校