

第65回

全沖縄中学校バレーボール選手権大会

令和7年4月26日(土)、27日(日)、29日(火)

目指せ頂点!



男子会場

嘉数中学校

美東中学校

あげな中学校

西原東中学校

女子会場 ・ 西原町民体育館

- ・ 与勝第二中学校
- ・ 嘉手納中学校
- ・ 真志喜中学校
- ・ 古堅中学校
- ・ 山内中学校
- ・ 読谷中学校
- ・ 高江洲中学校
- ・ 嘉数中学校



主催：沖縄県バレーボール協会

共催：沖縄県中学校体育連盟、沖縄テレビ放送株式会社

役員編成表

大会長	新城 武			
大会副会長	田里 一美	上原 靖	川田 学	船越 龍二
大会委員長	川田 学			
大会副委員長	池田 武			
大会委員	平山 常仁	我謝 正精	大城 正	宇地原 光
	東風 平和成	奥住 竜馬	照屋 司	平良 正和
	濱川 平	平良 清美	花城 賢	與儀 実誠
	松田 勇	田里 学	仲盛 令	下地 覚
	加藤 賢治	佐喜真 通昭	宮平 滝司	棚原 雅哉
	岸良 徹	宮城 篤	新垣 明仁	新里 文利
	具志堅 広大	沖縄県バレーボール協会理事		

競技役員

競技委員長	大城 正				
競技副委員長	仲盛 令	佐喜真 通昭			
総務委員長	平山 常仁				
総務副委員長	加藤 賢治	岸良 徹			
審判委員長	我謝 正精				
審判副委員長	下地 覚	山城 準			
競技委員・審判委員	當山 充	島袋 淳	中村 正明	下地三保子	玉城 千彰
	平良 幸也	前田 大和	東桂木章乃	渡具知理江	石垣 聡子
	岸本 陵汰	登川 佑一	根間 達也		
	山田 敏美	外間 一哉	金城 力	前田 奈緒	佐喜真通昭
	謝名堂 弥	当真 正嗣	大城 美生	宮良 知治	山城 準
	比嘉 健一	宮城 基規	宮里優生乃	城間 秀哉	神村 拓郎
	比嘉 眞仁	高木健一郎	儀間 新吾	比嘉 健志	前田 晋介
	善平 知	宮城 豪	知念 加帆	山川佳一郎	嘉納 安則
	金城 直樹	桂木 隆弘	金城 義幸	与那嶺麻子	砂川 隆浩
	具志堅涼花	大城 涼華	島袋 正太	田中 啓介	桑江 涼
	照屋 藍連	長濱 真実	中野 将太		
	渡名喜 優	新垣 博子	大城 吉明	具志 吉正	平藪可那子
	井上 晋吾	仲村 智	嘉陽 尚也	新垣 美野	
	喜屋武 優	城間 富秀	國吉 勇多	国吉 真輝	
式典委員長	宮平 滝司				
式典副委員長	金城 貴	平良 和香菜			

競技役員と会場一覧表

●1日目【令和7年4月26日（土）】

会場名 (コート名)	男・女	競技委員長 (学校名)	審判長 (学校名)	会場係 (学校名)
あげな中学校 (C・D)	男子	照屋 寛文 (中 城)	又吉 康平 (小 禄)	宮城 基槻 (あげな)
西原東中学校 (E・F)	男子	佐喜眞通昭 (真志喜)	外間 一哉 (高江洲)	謝名堂 弥 (西原東)
美東中学校 (I・J)	男子	仲村 智 (南風原)	金城 直樹 (鏡 原)	赤嶺 直亮 (美 東)
嘉数中学校 (K・L)	男子	田中 啓介 (首 里)	喜屋武 優 (豊見城)	岸良 徹 (嘉 数)
西原町民体育館 (A・B)	女子	平藪可那子 (南風原)	中村 正明 (東 江)	湧川 善徳 (高原クラブ)
真志喜中学校 (M・N)	女子	城間 秀哉 (安慶田)	大城 美生 (中 城)	宮平 滝司 (真志喜)
山内中学校 (O・P)	女子	具志 吉正 (豊見城)	佐和田涼花 (石 田)	古堅 成子 (山 内)
嘉手納中学校 (Q・R)	女子	國吉 勇多 (知 念)	嘉陽 尚也 (糸 満)	平良 麻乃 (嘉手納)
古堅中学校 (S・T)	女子	上原 恭子 (与 勝)	山城 準 (具志川東)	前田 奈緒 (古 堅)
読谷中学校 (U・V)	女子	宮城 篤 (浦 添)	善平 知 (港 川)	当真 正嗣 (読 谷)
高江洲中学校 (W・X)	女子	神村 拓郎 (琉大付)	与那嶺麻子 (神 原)	宮里優生乃 (高江洲)
与勝第二中学校 (Y・Z)	女子	新垣 美野 (佐 敷)	東桂木章乃 (名 護)	渡久地長子 (与勝第二)

●2日目【令和7年4月27日（日）】

会場名	あげな中学校	西原東中学校	西原町民中学校	嘉数中学校
男女別 (コート名)	男子(C・D)	男子(E・F)	女子(A・B)	女子(G・H)
競技委員長 (学校名)	大 城 正 (沖縄県バレーボール協会)			
副競技委員長 (学校名)	岸良 徹 (嘉 数)	金城 貴 (高江洲)	大城 美生 (中 城)	神村 拓郎 (琉大付)
審判長 (学校名)	我 謝 正 精 (沖縄県バレーボール協会)			
副審判長 (学校名)	仲盛 令 (港 川)	佐喜眞通昭 (真志喜)	山城 準 (具志川東)	善平 知 (港 川)
会場係	宮城 基槻 (あげな)	謝名堂 弥 (西原東)	湧川 善徳 (高原クラブ)	兼城 美咲 (嘉 数)

●3日目【令和7年4月29日（火）】

会場名	西原町民体育館
男女別 (コート名)	男女 (A ・ B)
競技委員長 (学校名)	大 城 正 (沖縄県バレーボール協会)
副競技委員長 (学校名)	仲 盛 令 (港 川) ・ 佐喜眞 通昭 (真志喜)
審判長 (学校名)	我 謝 正 精 (沖縄県バレーボール協会)
副審判長 (学校名)	下 地 覚 (仲井真) ・ 山城 準 (具志川東)
会場係	湧 川 善 徳 (高原クラブ)

第 65 回 全沖縄中学校バレーボール選手権大会開催要項

主 催：沖縄県バレーボール協会
共 催：沖縄県中学校体育連盟
沖縄テレビ放送株式会社
主 管：沖縄県バレーボール協会 中学部

1. 開催期日 : 2025年 4月26日(土)・27日(日)・29日(火)の3日間
2. 会 場 : 1日目→西原町民体育館、中頭地区中学校体育館他
2日目→西原町民体育館、中頭地区中学校体育館他
3日目→西原町民体育館
3. 参加資格 : (公財)日本バレーボール協会管理システムで沖縄県バレーボール協会中学部に有効に登録されたチームと参加チームへの個人登録(JVA 個人登録)がされている選手。

※地域スポーツ団体等(地域クラブ活動)に関しては、令和7年度沖縄県中学校体育連盟へ登録申請した地域スポーツ団体等(地域クラブ活動)と登録申請した選手に限る。

ただし、中体連が示す地域クラブ活動の参加資格の特例の条件を満たしていない場合は、参加を認めない場合もある。(沖縄県バレーボール協会中学部にも登録すること)

4. 競技規則 : 2025年度公益財団法人日本バレーボール協会6人制競技規則及び(財)日本中体連バレーボール競技部における6人制の取り扱い、および本大会の代表者会議(競技・審判の確認)の申し合わせ事項に準ずる。
ネットの高さは、男子2m30cm・女子2m15cmとする。
5. 競技方法 : トーナメント制(3セットマッチ)とする。
6. 使用球 : 使用球は、(公財)日本バレーボール協会検定12枚張4号球カラーボール人工皮革とする。 男子: モルテン(V4M5000)、女子: ミカサ(V400W)
7. チーム編成: ◇監督、コーチ、マネージャーは各1名とし、選手は14名以内とする。

※選手が13名または14名の場合は、リベロプレーヤーを2名とすること。

◇中学校においては、選手の引率は、出場校の校長・教員・部活動指導員とする。監督等は当該校の校長、教職員(常勤)・部活動指導員とする。教職員以外のコーチについては、学校長の認めた(スポーツ安全保険等に加入している)ものとする。また、マネージャーは生徒とする。

◇合同チームは、県中体連の規定に準じる。

◇地域スポーツ団体等(地域クラブ活動)に関しては、監督・コーチのうち1名は、中体連参加登録申請書に記載した有資格者であり。また、マネージャーは申請書に記載された選手とする。

8. 参加料 : 1チーム8000円を代表者会議に納入する。本部抽選の学校は、参加料を代表者会議前日までに次の口座に振り込むこと。尚、チーム名、男女別は、はっきりと記名すること(絶対に普通の封筒に現金を入れて申し込みはしないこと)その他のチームは、代表者会議会場にて支払う。

琉球銀行	西原支店
口座番号	386-312
口座名	バレーボール協会 中学部

※送金人名は、次の例のように記入してください。

例→沖縄中学校男子の場合

オキナワ ダンシ

登録料 : JVA MR 登録管理システムで新年度のチーム加入登録を行い、チーム登録料の支払いと選手の個人登録料の支払いを済ませておくこと。

9, 申込み締切 : **令和7年 4月11日(金) 午後5時必着**

国頭地区	〒905-0209	本部町字北里1317	上本部中学校	棚原 雅哉
中頭地区	〒901-2214	宜野湾市我如古423	嘉数中学校	岸良 徹
那覇地区	〒901-2501	浦添市安波茶1-1-1	浦添中学校	宮城 篤
島尻地区	〒901-1206	南城市大里仲間978	大里中学校	新垣 明仁
宮古地区	〒906-0015	宮古島市平良字久貝809番地1	久松中学校	新里 文利
八重山地区	〒907-0001	石垣市大浜103	大浜中学校	具志堅 広大

※申込書は、沖縄県バレーボール協会中体連専門部のHPよりダウンロードして、必要事項記入の上、上記の日程を厳守し、宛先（各地区の専門部長）へチーム加入選手一覧〈JVA個人登録一覧〉と一緒に申込むこと。一覧の該当選手にはマーカー等でチェックを入れ、背番号を記入すること。

※申込書(押印有り)とチーム加入選手一覧(マーカー等チェック有り)をPDFデータにしてメール等で送ってもよい。ただし、原本は代表者会議に必ず持参すること。

10. 開会式並びに : **◇令和7年 4月18日(金) 15時00分**

代表者会議

場所 北中城村立中央公民館

〒901-2303 北中城村字仲順435番地 Tel.098-851-7712

◇開会式・抽選会後、代表者会議を行います。

※監督(代表者可)主将は原則参加すること。

※前日までに代表者会資料をHPにアップします。資料は各自で持参するか電子機器で閲覧できるようにしてください。

11. 抽選会 : 抽選会は開会式後とする。抽選開始時刻15:15に間に合わないチームは出場を取り消す。但し、宮古・八重山・沖縄本島の離島、国頭地区の一部地域の各中学校で、参加できない場合は本部抽選とする。

【シードの方法】

- ・OTV杯第42回九州中学校バレーボール選抜優勝大会沖縄県大会の優勝チームを第1シード、準優勝チームを第2シード、3位のチームを第3シード、4位のチームを第4シード、ベスト8のチームを第5～8シードとする。※ただし、シード校が出場しない場合はシードを繰り上げる
- ・会場校のチームは、ブロック抽選シードとする。
- ・宮古地区同士と八重山地区同士による初戦の対戦は避ける。

12. 表彰・閉会式 : 男女とも3位までを表彰する。最終日、全試合試合終了後、直ちに同会場にて行う。1位から3位チームの登録選手、スタッフは参加すること。

13. その他 : ◇万一、急病人・負傷者が出た場合には、応急処置にとどめそれ以上の責任は負わない。

◇ユニフォームの番号は1～18番までとする。

◇監督、コーチ、マネージャーは同一大会において2チーム以上兼ねることはできない。(外部コーチについては県中体連の規定に準ずる。)

◇大会期間中の練習等については、引率者が全ての責任を持って行うこと。(引率者の責任管理のもと練習を行う)

◇会場内の競技以外のトラブル等に関しては自己責任にて対応して下さい。

◇前年度優勝校は優勝旗を開会式に持参すること。

◇申込書等の大会に関する資料は、沖縄県バレーボール協会中体連専門部のHPよりダウンロードすること。また、大会冊子の配布は無しとします。

競技の確認事項

競技委員長

1. 大会当日

- (1) 3日間の試合開始時刻は9時30分とし、追い込みとする。
- (2) プロトコール終了後、揃わないチームは棄権したものとする。
- (3) ユニフォームについて、番号は1~18までとする。学校名、番号以外はつけないこと。※日本中体連バレーボール競技部 競技委員会「全国大会参加チームのユニフォームの規定について」に準じること。
- (4) 前の試合が早めに終了したときは、次のチームが練習してもよい。両チームの選手がコートに入り、**5分程度の合同練習の後、**試合の準備が整い次第プロトコールを行う。
- (5) **連続試合に限り、前試合のIF記録完了後、20分後プロトコールとする。**
(コートを使用しての練習も可とする。)
- (6) ボールを使用する場合は選手同士で行えるパス。指導者がセッターに対して行うセッター練習とする。
(アタック・レシーブ等は禁止。ただし、隣のコートが試合を行っていない場合や最終日に関しては、許可するものとする。)
- (7) 初日、第1試合の生徒役員は第3試合のチームの**登録メンバーから7~9名出す**(IF記録を含む)。2試合目以降については、敗者チームの登録メンバーから7~9名出す。**(2日目も同様) 2日目、3日目の第1試合の生徒役員は、第2試合目のチームの登録メンバーから半分出す。**
- (8) **監督、コーチ、マネージャーは同一大会において2チーム以上兼ねることができない。ただし、外部コーチについてはその限りではない。代理監督は当該校の教職員・部活動指導員であれば可とする。**
- (9) プロトコールを採用する。入退場なしでIF記録席の近くでキャプテントスを行う。(試合開始11分前)公式練習後、**整列握手をする。**開始、終了時の整列は登録選手全員とする。**終了時は選手同士の握手の後**は、速やかに次のチームにベンチをあける。(ミーティング等は外で行う)
- (10) コートワイピングについては、コート内の選手が時間をかけずに行う。
- (11) 原則エントリーされた選手が13名または14名の場合は、リベロプレーヤーを2名とすること。**
- (12) エントリーに記載された監督・コーチ・マネージャー・選手以外はコートに入れない(練習時も同じ)。
- (13) 給水のためのタイムアウトを適用する。(各セット13点時、30秒)**
- (14) タイムアウト、セット間のみ、うちわの使用を可とする。**

2. その他

- (1) エントリー用紙、**IFオーダー用紙**は1日目のみ必ず提出すること(9時00分までに)。
- (2) ラインナップシートは、毎試合、セットごとに提出すること。
- (3) 監督、コーチのウェア(上着)については襟付きのもの。監督、コーチ、マネージャーのワッペン**は確実に左胸につけること。**管理者(校長・教頭)をベンチ入りさせる際は、各学校でIDカードを準備して下さい。
- (4) 各チームで得点板用のチーム名板を2枚持参すること。(B4サイズ、黒字)
- (5) 各会場の敷地内への立ち入りは7時30分以降とする。**
- (6) 決勝戦はテレビ放映があるため、ユニフォームは相手チームと対照的な色を使用する。
※ 審判、競技委員を監督に依頼することもありますので、ご協力下さい。

3. 競技日程

【1日目 26日(土)】

8:30 監督・役員打合せ
8:40 第1試合以外のチーム練習
9:00 第1試合のチーム練習
エントリー・IFオーダー締切
9:19 プロトコール
9:30 第1試合
以下追い込み

※西原町民体育館は、8:15に開館します。また、監督・役員は8時に入館できます。

【2日目 27日(日)】

8:30 監督・役員打合せ
8:40 第1試合以外のチーム練習
9:00 第1試合のチーム練習
9:19 プロトコール
9:30 第1試合
第2試合【第1試合IF記録完了20分後プロトコール】
第3試合【第2試合IF記録完了40分後プロトコール】

※西原町民体育館は、8:15に開館します。また、監督・役員は8時に入館できます。

【3日目 29日(火)】

8:30 監督・役員打合せ
8:40 第2試合のチーム練習
8:50 役員打合せ
9:00 第1試合のチーム練習
9:19 プロトコール
9:30 女子準決勝
男子準決勝
女子決勝(特設コート)
男子決勝(特設コート)
※男子決勝以降は、コート設営完了15分後プロトコール

※西原町民体育館は、8:15に開館します。また、監督・役員は8時に入館できます。

※ 競技役員、審判員は3日間とも役員打合せ15分前までには集合完了して下さい。

審判上の確認事項

審判委員長

1. 本大会は2025年度公益財団法人日本バレーボール協会6人制競技規則及び(公財)日本中体連バレーボール競技部における6人制の取り扱い、本大会の申し合わせ事項により実施する。
2. ラインアップシートがセカンドレフェリーまたはスコアラーにいったん提出されたら、正規の選手交代をせずに、ラインアップを変更することは認められない。
3. 監督は、試合を妨げたり、遅らせたりしなければ、自チームベンチ前のアタックラインの延長線から競技コントロールエリアのコーナーにあるウォームアップエリアまでのフリーゾーン内で、立ちながらも歩きながらも指示を出すことができる。ただし、ラインジャッジの視界遮ったり、ラインジャッジの判定に影響を与えるような位置(近すぎてラインジャッジが威圧感を感じる…など)には立たないこと。
4. 監督がタイムアウトを要求するときは、公式ハンド・シグナルを示すこと。
5. タイムアウトは30秒間であるが、選手は、30秒を待たずにコートに戻ってもよい。ただし、タイムアウトの時間が短くなることはない。(給水のためのタイムアウトでは、30秒間はコート外にて、しっかりと給水する)
6. ボールをプレーする動作中の選手による両アンテナ間のネットへの接触は反則である。ボールをプレーする動作の中には、(主に)踏み切りからヒット(またはプレーの試み)、着地までが含まれる。
7. セット開始前のコート内でのハドル(円陣)はスターティングメンバーの6名とリベロ1名までで組むことができる。
8. 競技参加者はレフェリーだけでなく、他の役員、相手チーム、チームメイト、さらに観衆に対してもフェアプレーの精神で敬意を示し、礼儀正しく行動しなければならない。疑問がある場合には、ゲームキャプテンを通じてのみ説明を求めることができる。
9. 選手のユニフォーム(上下)、ソックスの色とデザイン(リベロを除き)は統一されなければならない。くるぶしが完全に隠れる長さであること。アンダーウェアが襟元や袖口、パンツの裾から出てはならない。
10. 番号はユニフォームの胸部と背部の、それぞれ中央に付けなければならない。番号の色と明るさは、ユニフォームと対照的でなければならない。
11. リベロについて
 - (1) リベロプレーヤーは、チームの他の競技者と対照的な色のユニフォーム(ユニフォームのデザインは異なっていてよい)、または、ビブス(ゼッケンのようなもの:このビブスは、高さ15cm以上の「L」の文字をつける)を着用しなければならない。また、リベロプレーヤーが2名いる場合は、他のチームメンバーと同様に、2名が異なった番号を付けるか『ビブス』の色を変える必要がある。
 - (2) タイムアウト後、プレーヤーがコートに戻る場合は、タイムアウト直前のプレーヤーであること。もし、リベロが交代するときは、一旦6人がコートに戻った後に交代すること。
 - (3) 交代する選手同士、互いに接近し、誰と誰が交代するのかがはっきりわかるように交代する。
※交代は、必ずリベロリプレースメントゾーンで行うこと。
 - (4) リベロはチームキャプテンにも、ゲームキャプテンにもなることができる。
12. 選手は、ケガの原因となるような物(金属製サポーターなど)や装飾品(ヘアバンド・ネックレス・ブレスレットの類)を身につけることは禁止される。(本大会申し合わせ事項)
13. 3セット目、13点のコートチェンジ後に副審にポジションの確認をさせる際に、次のローテーションに移るチームは、ローテーションが変わった状態で確認をさせる。その場合、サーバーはサービスゾーンにいて構わない。リベロがポジションIV(前衛レフト)に動くときも、リプレースメントをせずにそのまま確認をさせ、確認終了後にリプレースメントを行う。

※注意事項

医療を目的としたサポーター類は、プレー上危険がある場合や、プレーに有利に働く場合を除いて、規制されない。《日本中体連バレーボール競技部より》

12.5 スクリーン

- 12.5.1 サービングチームの選手は、1人または集団でスクリーンを形成してサービスヒットおよびサービスボールのコースが相手チームに見えないように妨害をしてはならない。
- 12.5.2 サービスが行われるとき、サービングチームの1人または複数の選手が集団で腕を揺り動かしたり、跳びはねたり、左右に動いたりして、あるいは集団で固まって立ち、サービスヒットとボールのコースの両方をボールがネット垂直面に到達するまで隠すことでスクリーンとなる。サービスヒットまたはボールのコースがレシービングチームに見えるのであればスクリーンではない。（第6図）
- 12.5.3 サービングチームの選手は、サービスボールがネットを越えるまで、手を頭より上にあげてはならない。
意図的なスクリーンが疑われる場合、ファーストレフェリーはゲームキャプテンを通じてチームに注意することができる。

(注)

- 1 チームが意図してスクリーンを形成している場合や、プレーヤーが手を頭より上に上げている場合（頭を保護するために、頭の後ろに手を上げることは許される）、スクリーンの反則になることがある。
- 2 上記のようなケースをサービス許可前に気づいた場合は注意をする。また、サービス許可後に生じた場合はラリー終了後に注意をする。

中体連でも同様に扱う。

※ レフェリーは、「相手のプレーを妨害することなく、フェアにプレーを行う。」というルール改正の主旨を十分に理解するとともに、試合や研修を通して、指導者や選手に対し継続した指導を行う必要がある。

7.4 ポジション

サービスヒットの瞬間、両チームは（サーバーを除き）それぞれのコート内に位置していなければならない。レシービングチームの選手はサービスヒット時、ローテーション順に位置していなければならない。

サービングチームの選手はサービスヒット時、どの位置にいてもよい。

7.4.3 選手のポジションは次のとおりコート面に接している両足の位置（最後にコート面に接触していた部分）により決定し、コントロールされる。

7.4.3.1 各バックプレーヤーは対応するフロントプレーヤーと同じ位置にいるか、少なくとも片方の足の一部が対応するフロントプレーヤーの前の足よりセンターラインから遠い位置にいなければならない。

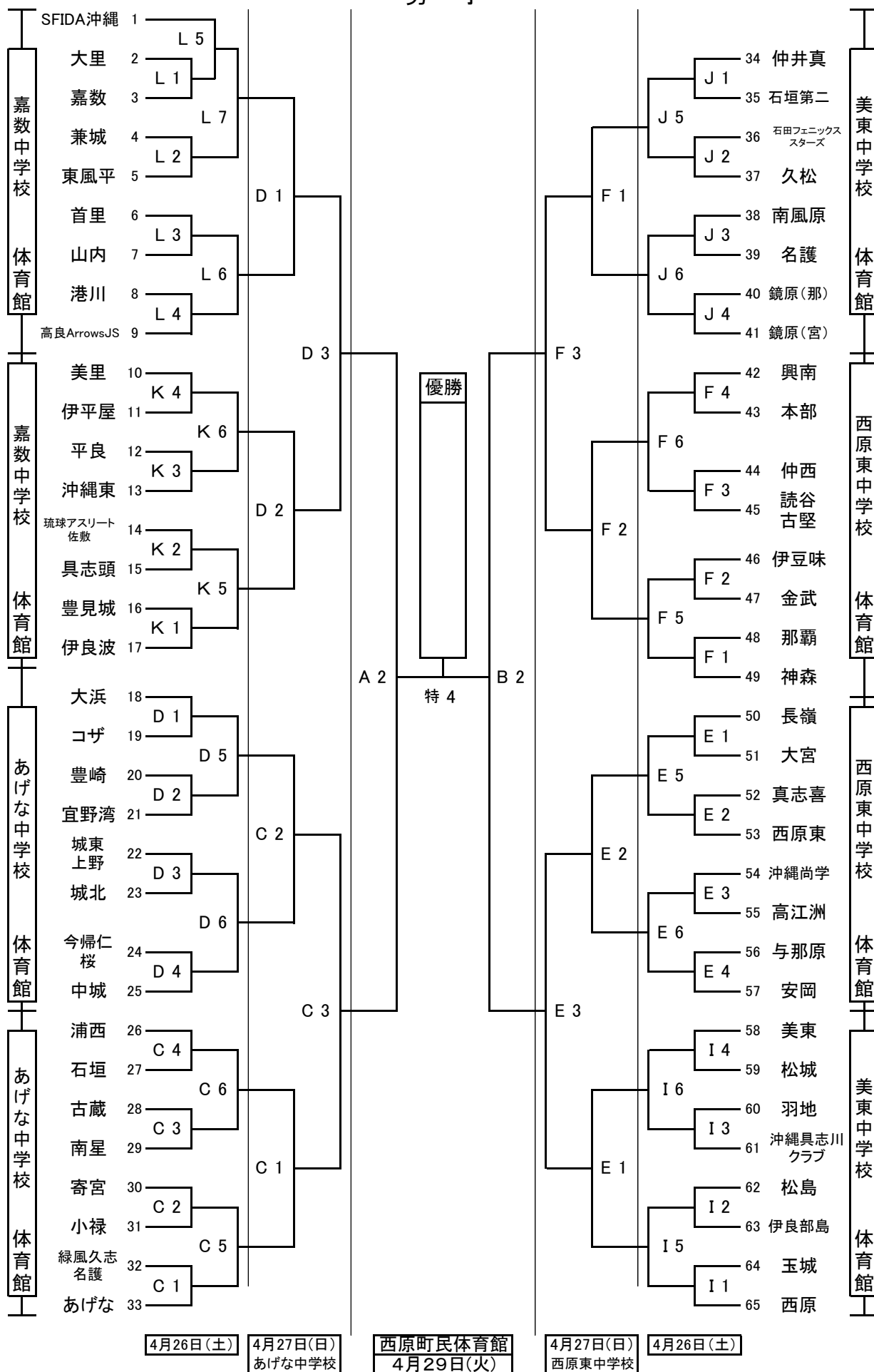
7.4.3.2 ライト（レフト）サイドの各選手は同じ列の他の選手のライト（レフト）側から遠くにある足と同じ位置か、少なくとも片方の足の一部がライト（レフト）のサイドラインに近い位置にいなければならない。

(注)

- 1 サービングチームはローテーション順に位置していなくても反則にはならないが、コート内に位置していないと反則となる。また、サービングチームはフリーポジションではないので、レフェリーはフロント・バックなどのポジションの確認は必要である。
- 2 レシービングチームのポジションの反則が成立するのは、サービスヒットの瞬間である。そのためサーバーがボールをリリースしてからヒットの瞬間までに、ポジションが完全に入れ替わったケースは反則となる。
サービスヒットの瞬間に、完全に入れ替わり反則となっているケースがあるため、レフェリーはポジションを常に把握しなくてはならない。
- 3 サービスヒットの瞬間に、コート面に接している足がない場合、最後にコート面に接触していた部分を基準とする。

第65回全沖縄中学校バレーボール選手権大会

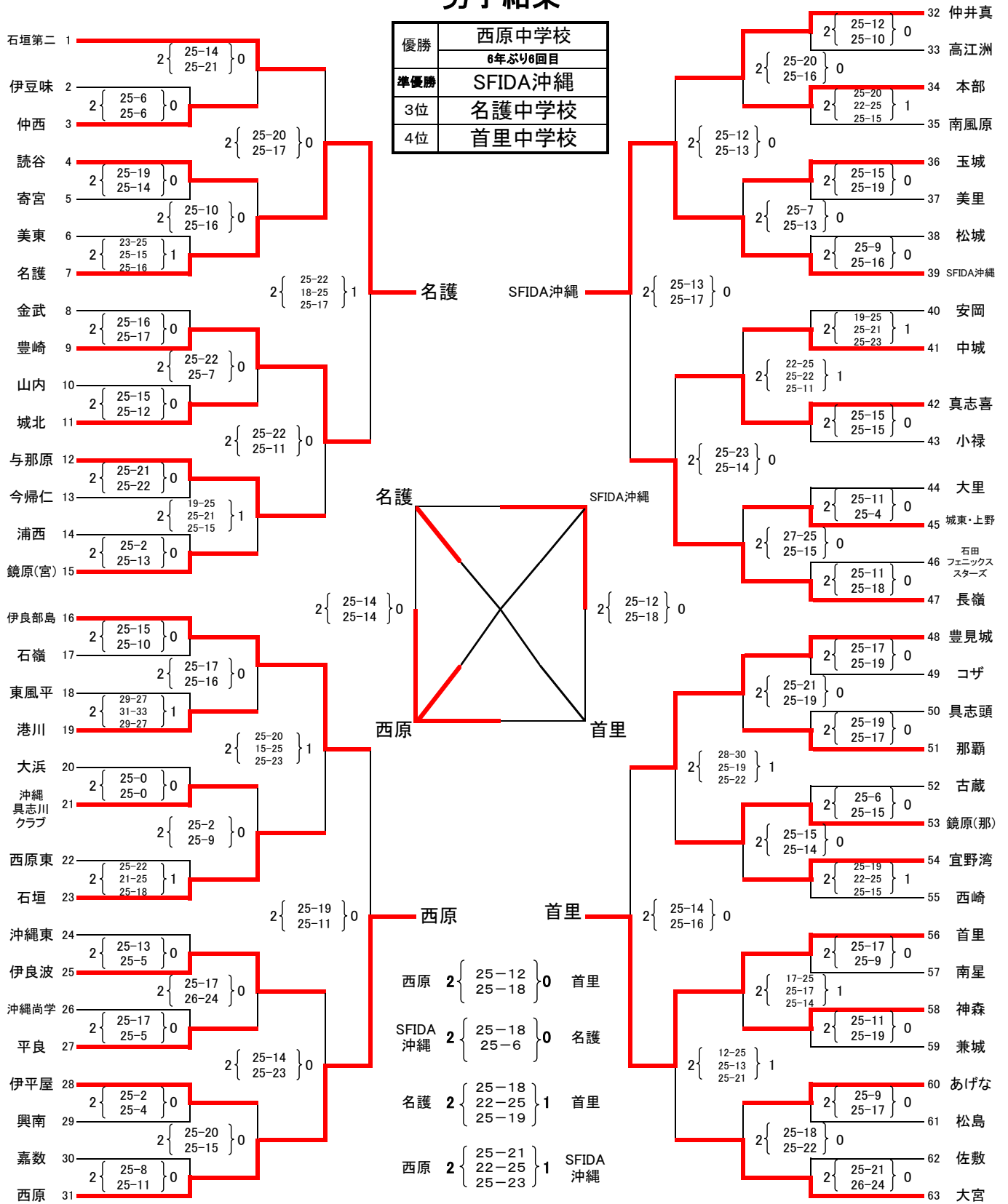
男子



RBC杯 第56回 沖縄県中学校新人バレーボール大会

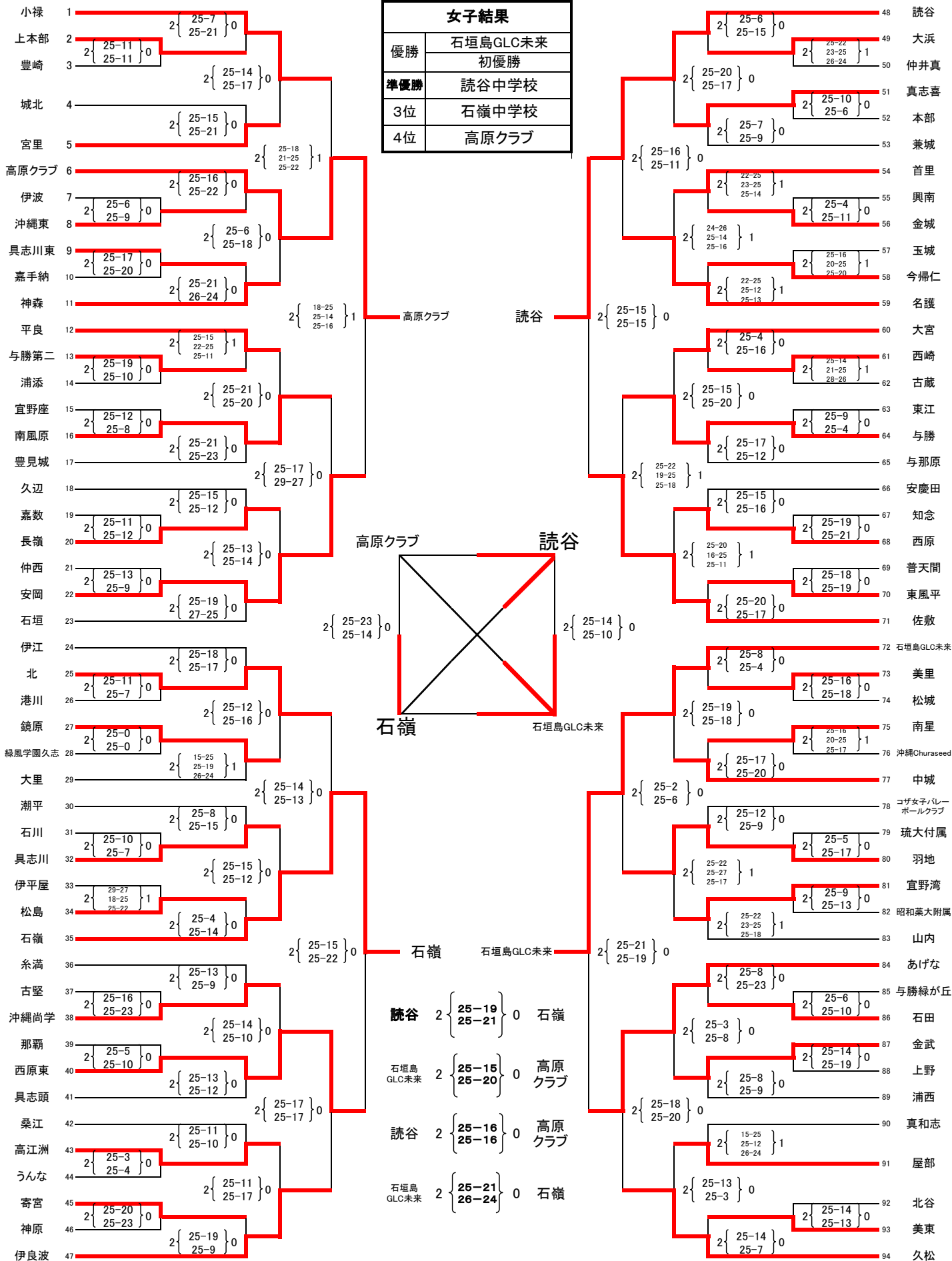
男子結果

優勝	西原中学校
6年ぶり6回目	
準優勝	SFIDA沖縄
3位	名護中学校
4位	首里中学校



RBC杯 第56回 沖縄県中学校新人バレーボール大会

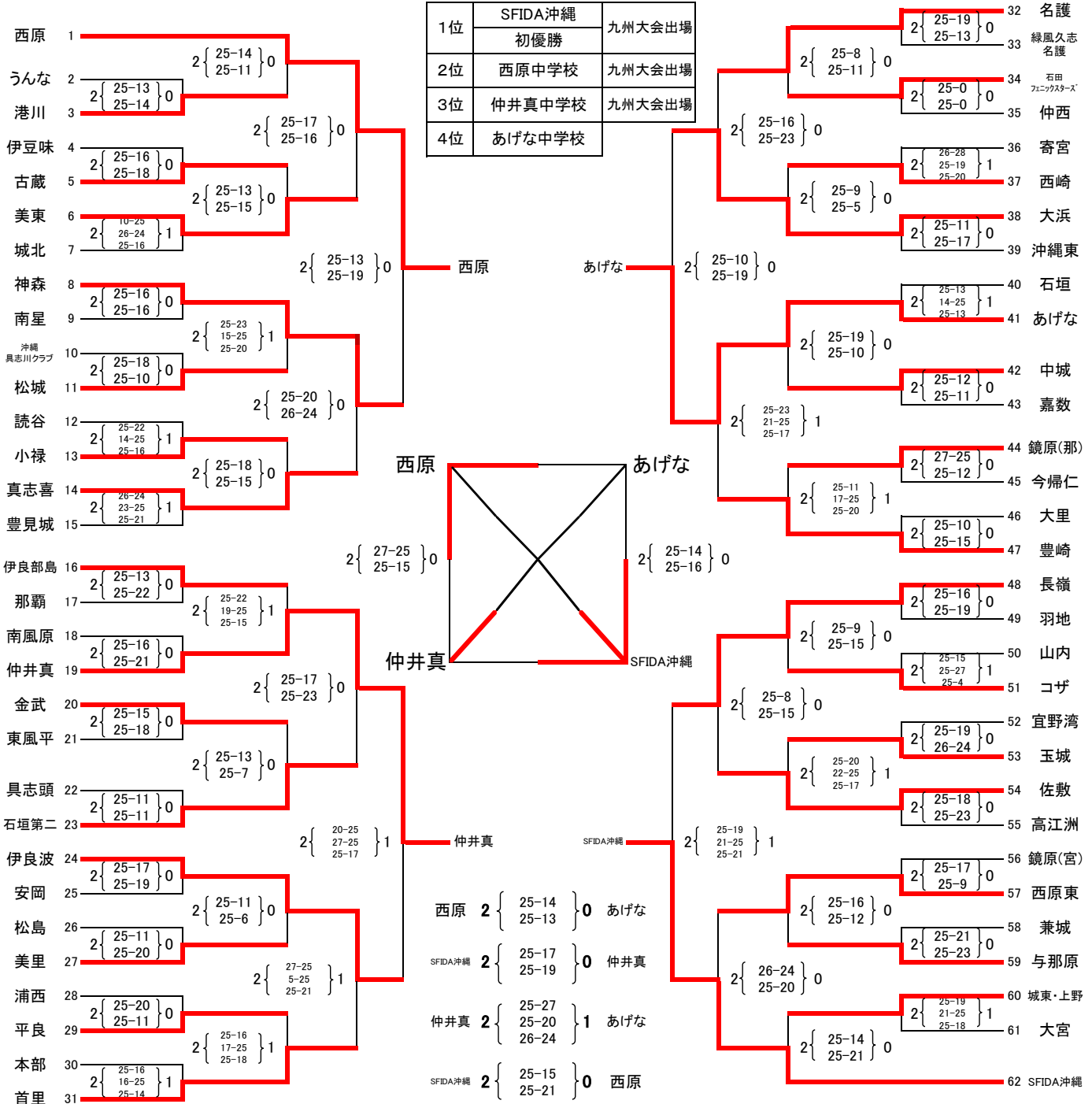
女子結果	
優勝	石垣島GLC未来
初優勝	初優勝
準優勝	読谷中学校
3位	石嶺中学校
4位	高原クラブ



OTV杯 第42回九州中学校バレーボール選抜優勝大会沖縄県大会

男子結果

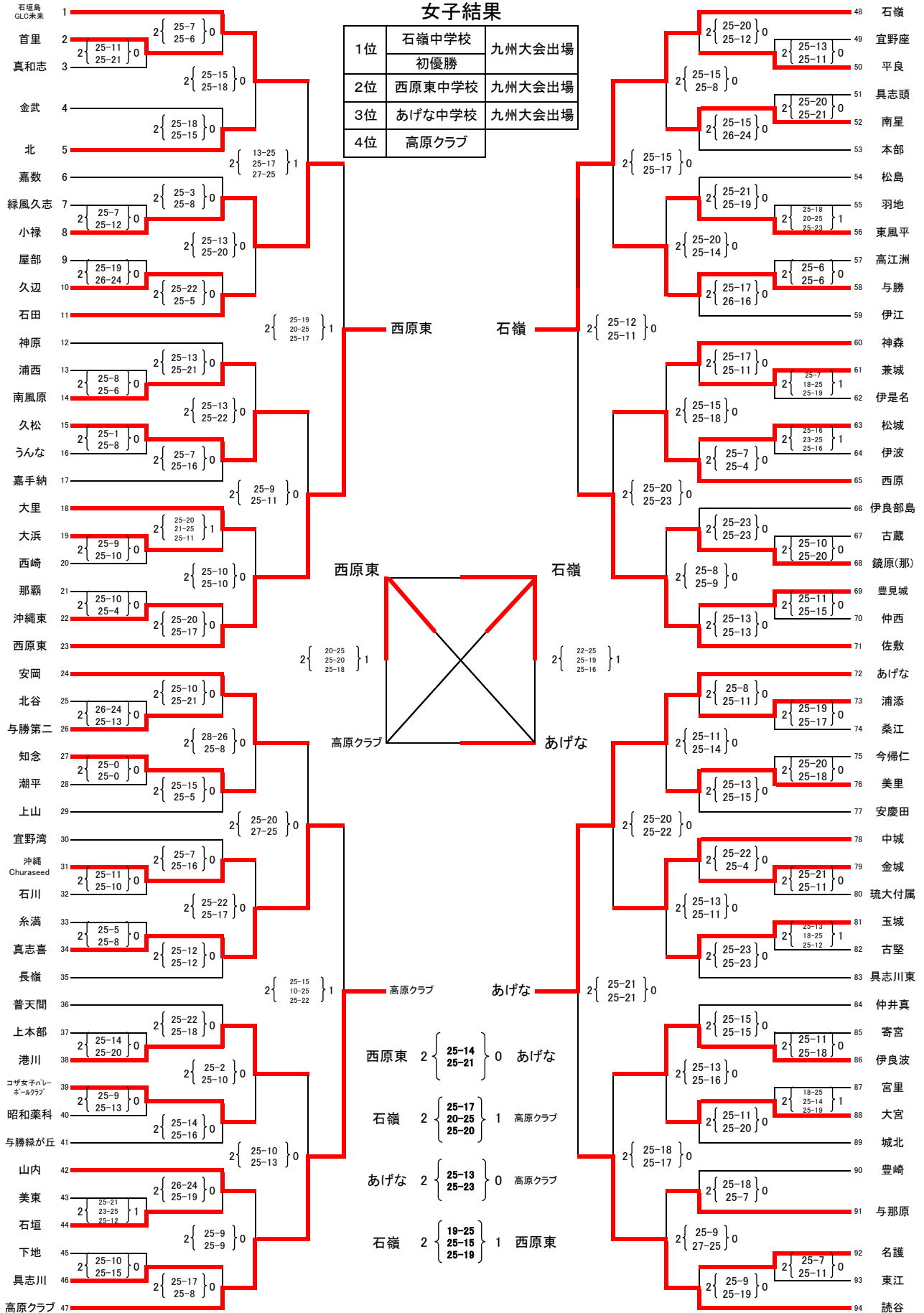
1位	SFIDA沖縄 初優勝	九州大会出場
2位	西原中学校	九州大会出場
3位	仲井真中学校	九州大会出場
4位	あげな中学校	



OTV杯 第42回 九州中学校バレーボール選抜優勝大会沖縄県大会

女子結果

1位	石嶺中学校	九州大会出場
	初優勝	
2位	西原東中学校	九州大会出場
3位	あげな中学校	九州大会出場
4位	高原クラブ	



全沖縄中学校バレーボール選手権大会（歴代優勝校）

回	年 度	男 子		女 子	
		優 勝	準優勝	優 勝	準優勝
1	昭和 36 年	コ ザ 中学校	那 覇 中学校	寄 宮 中学校	金 武 中学校
2	昭和 37 年	具志川 中学校	平安座 中学校	美 東 中学校	上本部 中学校
3	昭和 38 年	真和志 中学校	平安座 中学校	美 東 中学校	寄 宮 中学校
4	昭和 39 年	平安座 中学校	神 原 中学校	美 東 中学校	具志川 中学校
5	昭和 40 年	あげな 中学校	中 城 中学校	美 東 中学校	羽 地 中学校
6	昭和 41 年	中 城 中学校	中学校	本 部 中学校	具志川 中学校
7	昭和 42 年	神 原 中学校	那 覇 中学校	嘉手納 中学校	本 部 中学校
8	昭和 43 年	那 覇 中学校	神 原 中学校	コ ザ 中学校	中 城 中学校
9	昭和 44 年	中学校	中学校	中学校	中学校
10	昭和 45 年	中学校	中学校	中学校	中学校
11	昭和 46 年	仲 西 中学校	美 里 中学校	石 田 中学校	中 城 中学校
12	昭和 47 年	与 勝 中学校	越 来 中学校	山 内 中学校	安 岡 中学校
13	昭和 48 年	具志川 中学校	越 来 中学校	美 東 中学校	嘉 数 中学校
14	昭和 49 年	美 東 中学校	小 禄 中学校	美 東 中学校	あげな 中学校
15	昭和 50 年	小 禄 中学校	石 川 中学校	伊 計 中学校	石 川 中学校
16	昭和 51 年	小 禄 中学校	コ ザ 中学校	石 川 中学校	あげな 中学校
17	昭和 52 年	佐良浜 中学校	コ ザ 中学校	石 川 中学校	嘉 数 中学校
18	昭和 53 年	コ ザ 中学校	嘉 数 中学校	石 川 中学校	山 内 中学校
19	昭和 54 年	嘉 数 中学校	あげな 中学校	石 川 中学校	コ ザ 中学校
20	昭和 55 年	美 里 中学校	嘉 数 中学校	越 来 中学校	美 里 中学校
21	昭和 56 年	嘉 数 中学校	あげな 中学校	石 川 中学校	北 谷 中学校
22	昭和 57 年	嘉 数 中学校	あげな 中学校	安慶田 中学校	北 谷 中学校
23	昭和 58 年	あげな 中学校	美 里 中学校	美 里 中学校	コ ザ 中学校
24	昭和 59 年	あげな 中学校	北 谷 中学校	読 谷 中学校	嘉 数 中学校
25	昭和 60 年	北 谷 中学校	桑 江 中学校	山 内 中学校	普天間 中学校
26	昭和 61 年	あげな 中学校	西 原 中学校	山 内 中学校	与那原 中学校
27	昭和 62 年	西 原 中学校	高江洲 中学校	普天間 中学校	西 原 中学校
28	昭和 63 年	西原東 中学校	恩 納 中学校	仲 西 中学校	山 内 中学校
29	平成 元 年	西原東 中学校	真志喜 中学校	西 原 中学校	港 川 中学校
30	平成 2 年	宮 城 中学校	西原東 中学校	具志川 中学校	北 谷 中学校

全沖縄中学校バレーボール選手権大会（歴代優勝校）

回	年 度	男 子		女 子	
		優 勝	準優勝	優 勝	準優勝
31	平成 3 年	西原東 中学校	恩 納 中学校	美 里 中学校	嘉手納 中学校
32	平成 4 年	西原東 中学校	宮 城 中学校	平安座 中学校	北 谷 中学校
33	平成 5 年	西原東 中学校	中学校	平安座 中学校	中学校
34	平成 6 年	西原東 中学校	佐良浜 中学校	宮 里 中学校	長 嶺 中学校
35	平成 7 年	西原東 中学校	寄 宮 中学校	平安座 中学校	屋 部 中学校
36	平成 8 年	西原東 中学校	佐良浜 中学校	平安座 中学校	与 勝 中学校
37	平成 9 年	西原東 中学校	上 野 中学校	平安座 中学校	豊見城 中学校
38	平成 10 年	佐良浜 中学校	宮 城 中学校	平安座 中学校	西 原 中学校
39	平成 11 年	眞志川東 中学校	佐良浜 中学校	長 嶺 中学校	鏡 原 中学校
40	平成 12 年	佐良浜 中学校	西原東 中学校	西 原 中学校	長 嶺 中学校
41	平成 13 年	寄 宮 中学校	西原東 中学校	西 原 中学校	あげな 中学校
42	平成 14 年	佐良浜 中学校	平 良 中学校	あげな 中学校	長 嶺 中学校
43	平成 15 年	西原東 中学校	普天間 中学校	あげな 中学校	浦 添 中学校
44	平成 16 年	高江洲 中学校	西原東 中学校	高江洲 中学校	平 良 中学校
45	平成 17 年	西原東 中学校	普天間 中学校	あげな 中学校	西 原 中学校
46	平成 18 年	佐良浜 中学校	普天間 中学校	長 嶺 中学校	金 武 中学校
47	平成 19 年	佐良浜 中学校	伊豆味 中学校	西原東 中学校	眞志喜 中学校
48	平成 20 年	西原東 中学校	中 城 中学校	長 嶺 中学校	高江洲 中学校
49	平成 21 年	西原東 中学校	普天間 中学校	長 嶺 中学校	美 東 中学校
50	平成 22 年	伊良部 中学校	豊見城 中学校	長 嶺 中学校	美 東 中学校
51	平成 23 年	西原東 中学校	伊良部 中学校	あげな 中学校	下 地 中学校
52	平成 24 年	西原東 中学校	西 原 中学校	嘉 数 中学校	城 北 中学校
53	平成 25 年	佐良浜 中学校	西原東 中学校	あげな 中学校	松 島 中学校
54	平成 26 年	首 里 中学校	平 良 中学校	宮 里 中学校	松 島 中学校
55	平成 27 年	首 里 中学校	西原東 中学校	伊良波 中学校	松 島 中学校
56	平成 28 年	美 東 中学校	西原東 中学校	伊 波 中学校	石垣第二 中学校
57	平成 29 年	佐良浜 中学校	伊平屋 中学校	西原東 中学校	長 嶺 中学校
58	平成 30 年	緑風学園 久志 中学校	与 勝 中学校	長 嶺 中学校	石 嶺 中学校
59	平成 31 年	与那原 中学校	伊良部島 中学校	宮 里 中学校	長 嶺 中学校
60	令和 2 年	新型コロナウイルスの影響により中止			

全沖縄中学校バレーボール選手権大会（歴代優勝校）

61	令和 3 年	東風平 南星中学校 南風原	美 東 中学校	与那原 中学校	南風原 中学校
62	令和 4 年	宮 里 中学校	西 原 中学校	具志川東 中学校	あげな 中学校
63	令和 5 年	西原東 中学校	宮 里 中学校	石垣第二 中学校	あげな 中学校
64	令和 6 年	西 原 中学校	宮 里 中学校	石垣第二 中学校	あげな 中学校
65	令和 7 年	中学校	中学校	中学校	中学校

選手権大会駐車場条件

1日目	
西原東(男子)	監督、コーチは体育館裏の駐車場に駐車。 各チーム保護者は5台まで。 駐車券は必要数コピーして使用下さい。 マイクロバスで来る場合は事前に西原東中学校に連絡下さい。
嘉数(男子)	監督、コーチは体育館側の駐車場に駐車。各チーム保護者は3台まで。
あげな(男子)	【初日】監督・コーチ 1台まで、保護者3台まで
美東(男子)	監督、コーチは体育館横の駐車場に駐車。各チーム保護者は5台まで。 駐車券を事前にFAXします。必要数コピーして使用下さい。
高江洲(女子)	駐車場は監督・コーチ・保護者まとめてチーム3台
真志喜中(女子)	制限ありません。
山内(女子)	監督、コーチは1台 保護者は3台駐車券を事前にFAXします マイクロバスで来る場合は事前に山内中まで電話下さい
読谷(女子)	監督、コーチは学校裏門の駐車場、 保護者は正門右前の村駐車場を利用してください。
古堅(女子)	監督、コーチを除いて5台 それ以上は、読谷中学校近くの村駐車場に停めて乗り合わせて来て下さい。
与勝第二(女子)	駐車場制限はありません。(駐車券も必要なし) 役員・顧問・コーチは体育館側の駐車場、 保護者とマイクロバスは運動場に駐車お願いします。
嘉手納(女子)	監督、コーチを含む5台まで。駐車券の無い方は、近隣の有料駐車場か嘉手納町役場駐車場(無料)へ案内します。マイクロバスは連絡ください。
西原町民(女子)	陸上競技場から公道までの道路は駐車禁止です。陸上競技場駐車場も可

2日目	
西原東(男子)	監督、コーチは体育館裏の駐車場に駐車。 各チーム保護者は10台まで。駐車券は必要数コピーして使用下さい。 マイクロバスで来る場合は事前に西原東中学校に連絡下さい。
あげな(男子)	【2日目】監督・コーチ 2台まで、保護者5台まで
西原町民(女子)	陸上競技場から公道までの道路は駐車禁止です。陸上競技場駐車場も可
嘉数(女子)	監督、コーチは体育館側の駐車場に駐車。各チーム保護者は5台まで。

3日目	
西原町民体育館	陸上競技場から公道までの道路は駐車禁止です。陸上競技場駐車場も可

※ 全会場とも、駐車に関する事故やトラブルの責任は負いません。各自で対応してください。