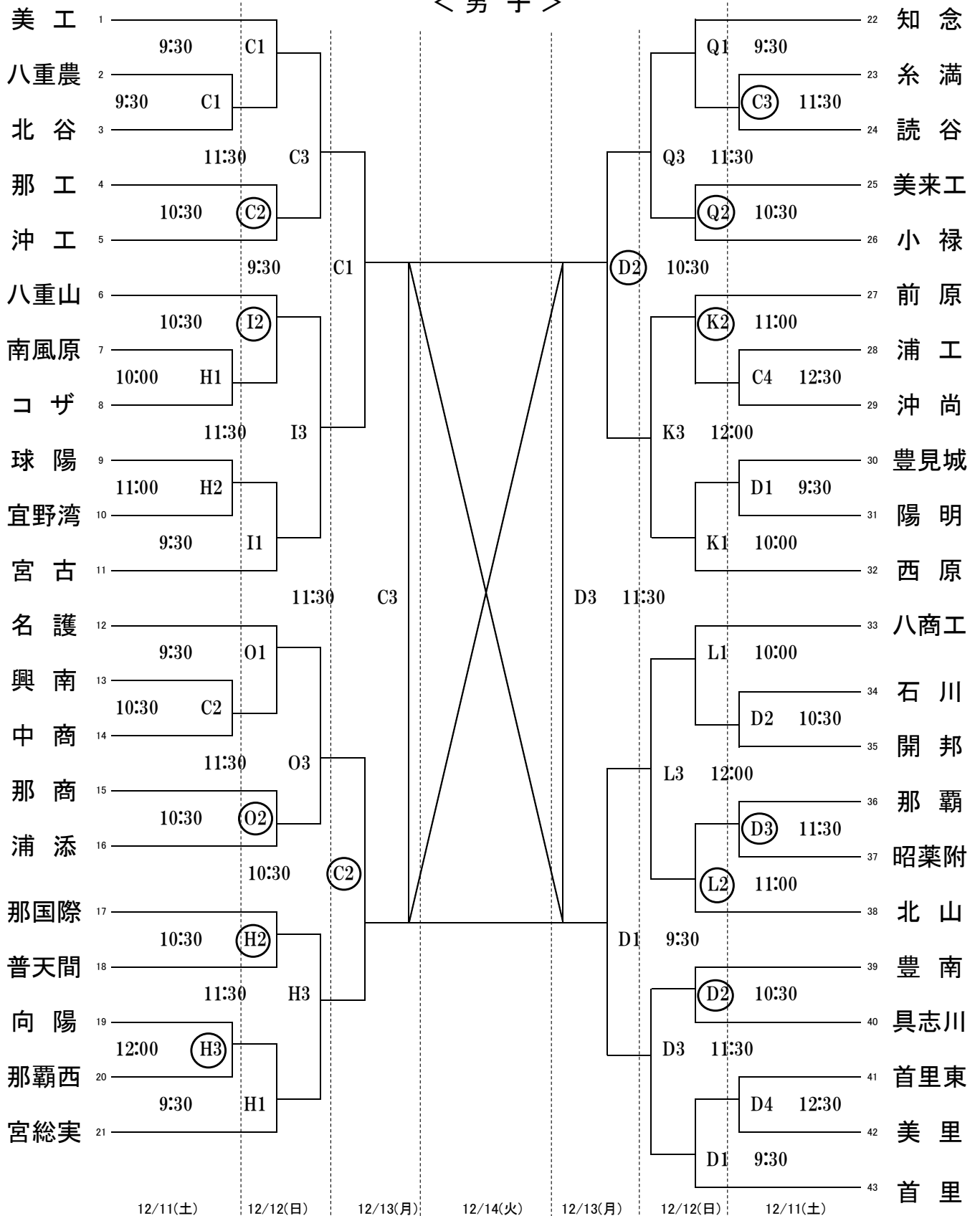


令和3年度 沖縄県高等学校新人体育大会 バレーボール競技

＜男子＞



	コートA・B	コートC・D・E・F・G	コートH・I・J	コートK・L・M・N	コートO・P	コートQ・R
試合会場	豊見城市民体育館	名護21世紀の森体育館	宜野座村総合体育館	本部町民体育館	名護高校	名護商工高校

※ 第1試合開始時刻 9:30 (大会1日目の宜野座村営体育館および大会2日目の本部町民体育館は10:00)

※ 大会1日目の第3試合のチームは第1試合の補助員。大会2日目および3日目の第2試合のチームは第1試合の補助員